



# Accessori Networking

PoE Splitter e  
PoE injector da 60W

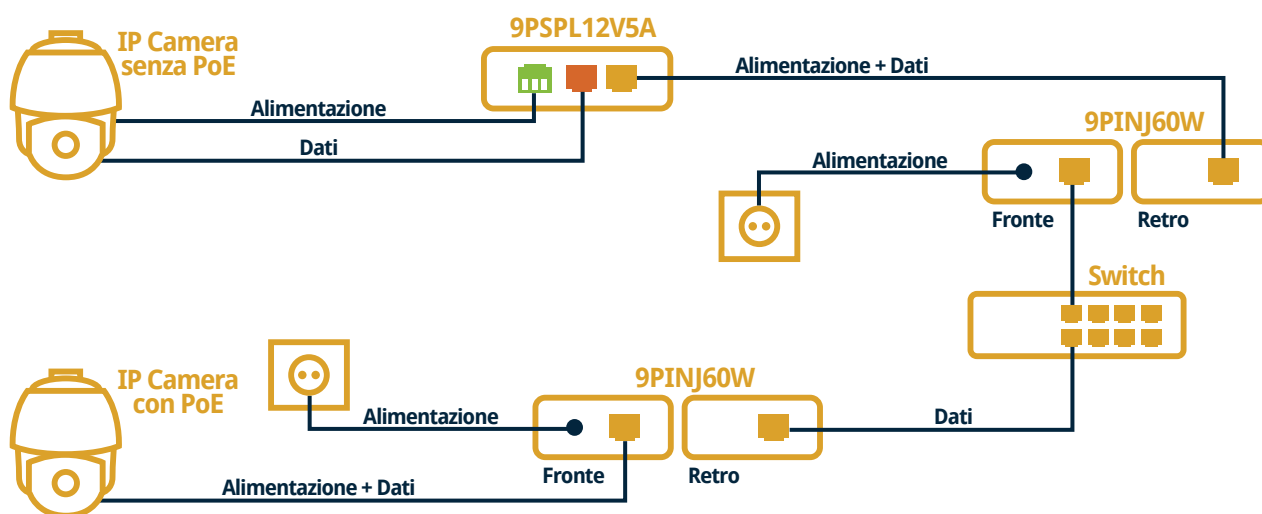


## Poe Splitter e Injector

Videostar propone la nuova linea di accessori networking per il collegamento di dispositivi IP su cavo ethernet Cat.5. Permettono di sfruttare al massimo le alte performance in abbinamento a telecamere Speed Dome IP.

### Trasmissione

Sia lo Splitter, che l'injector supportano lo standard PoE++, il quale consente l'assoluta compatibilità con gli switch che supportano lo standard IEEE 802.3af/at/bt. Le porte PoE hanno una capacità di trasmissione fino a 60W.



### Caratteristiche



Porte PoE 10/100M  
(dati e alimentazione)



Capacità Porte  
PoE 60W



Conformità agli standard  
IEEE 802.3af/at/bt

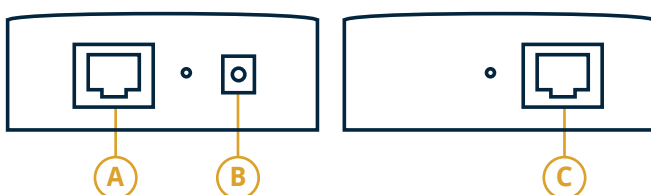


**9PINJ60W**

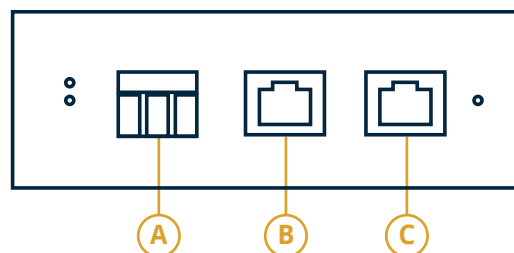


**9PSPL12V5A**

	<b>9PINJ60W</b>	<b>9PSPL12V5A</b>
<b>Interfaccia</b>	2 Porte RJ45 - 10/100M	
<b>Standard PoE</b>	Supporta LT PoE++ Compatibile IEEE 802.3af/at/bt	
<b>Protocolli di rete</b>	IEEE 802.3i 10BASET; IEEE 802.3u 100BASETX; IEEE 802.3x Flow Control; IEEE 802.1af DTE Power via MDI	
<b>Capacità Switch</b>	Capacità totale 65W Singola Porta PoE in uscita 60W	Capacità totale 75W Singola Porta PoE in uscita 60W
<b>Velocità di trasmissione</b>	10/100 Mbps	
<b>Alimentazione</b>	Ingresso PoE 48~57V	Ingresso 56V Uscita 12 Vdc o 24 Vdc
<b>Dimensioni</b>	80 x 76 x 25 mm.	100 x 80 x 35 mm.



- A.** Ingresso Porta Ethernet RJ45
- B.** Alimentazione 48~57V
- C.** Uscita Porta PoE Ethernet RJ45



- A.** Alimentazione 12V 5A
- B.** Uscita Porta Ethernet RJ45
- C.** Ingresso Porta PoE Ethernet RJ45

