



 **Star System**<sup>®</sup>  
Distribuzione sistemi di sicurezza

**CATALOGO**

**Nice**

**Industrial**

Catalogo dei sistemi per l'automazione  
e il controllo di porte industriali.

**AUTOMAZIONE**

---





# Nice opens up your business

Sistemi di automazione potenti e sicuri,  
facili da installare e programmare.







# La forza delle soluzioni Nice

Centrali di comando affidabili e versatili  
per porte industriali e commerciali.  
Molteplici funzioni, ora a portata di mano.



## D-Pro Action

Massima semplicità  
di installazione e uso.

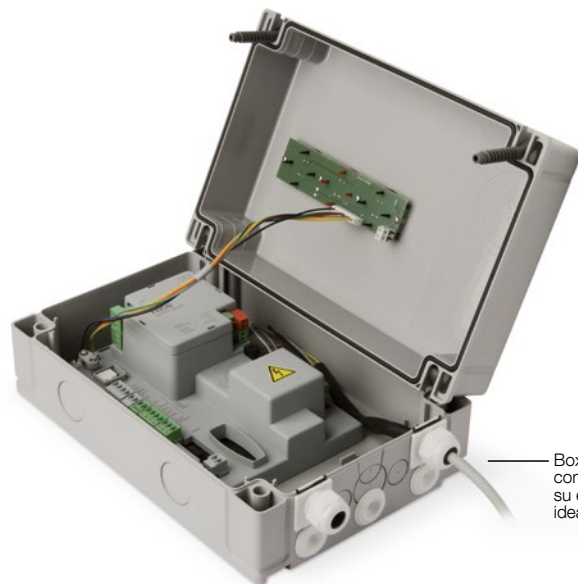


## D-Pro Automatic

Evoluta, versatile  
e all'avanguardia.

# D-Pro Action

Semplice da programmare e da utilizzare



Box in plastica, più pratico, con possibilità di apertura su entrambi i lati. La soluzione ideale in spazi ristretti.



Pratico azionamento della porta con i tasti Su - Stop - Giù posizionati sul coperchio

Resistente in ambienti umidi e polverosi

**Centrali di comando per motori con finecorsa meccanico ed elettronico, con possibilità di manovra sia a uomo presente che in modo automatico.**

Adatta per tutti i tipi di motore, monofase senza inverter integrato e trifase, con potenza massima di 2,2 kW.

**Semplice da programmare e dotata di 2 LED per la diagnostica.**

**Prestazioni elevate**, con la possibilità di aggiungere un modulo dedicato per la funzione supplementare uscita a contatto pulito. Compatibile con tutti i tipi di bordi sensibili, anche wireless.

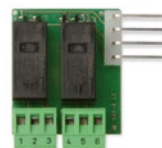
**Facile**: grazie al programmatore con display multi-funzione O-View collegabile alla centrale tramite l'interfaccia IBT4N (entrambi opzionali).

**Sicura**: protetta dalla scocca in plastica, per evitare il rischio di scosse elettriche.

**Ricevitore radio**: slot dedicato per l'inserimento dei ricevitori a innesto Nice OXI.

**Intelligente**, l'avviso di servizio per manutenzione può essere programmato in funzione del numero di manovre necessarie.

## ACCESSORI PER LE CENTRALI DI COMANDO D-PRO ACTION



### NDA040

Per uscite opzionali a contatto pulito.



### IBT4N

Modulo d'interfaccia per il collegamento del programmatore O-View.



### OVIEW

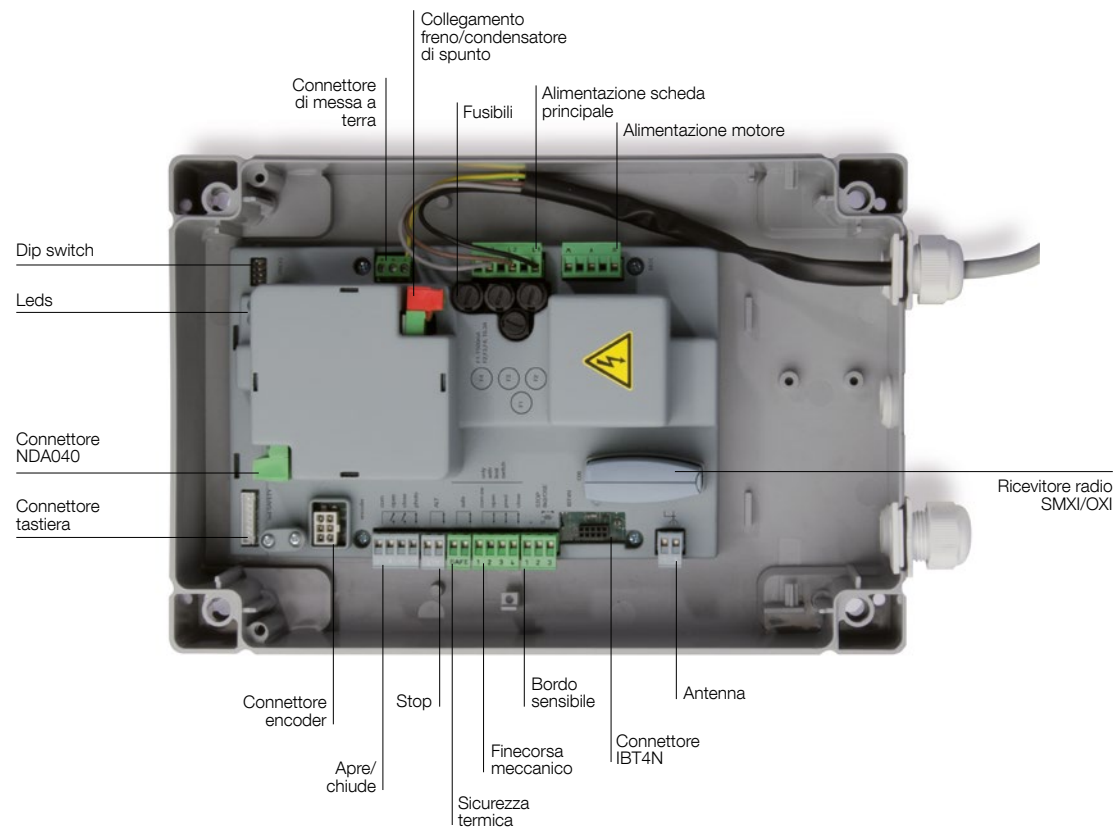
Dispositivo per la programmazione e il monitoraggio della centrale di comando.



### IT4WIFI

Interfaccia Wi-Fi intelligente per gestire via smartphone le automazioni Nice dotate di tecnologia BusT4 (Opera).





### CENTRALI DI COMANDO D-PRO ACTION

Codice	Descrizione	Pz./Conf.
<b>NDCC2000</b>	Centrale di comando per un motore trifase 400 Vac, 2,2 kW	1
<b>NDCC2100</b>	Centrale di comando per un motore trifase 400 Vac, con controllo del freno integrato, 2,2 kW	1
<b>NDCC2200</b>	Centrale di comando per un motore monofase 230 Vac, con controllo del condensatore di spunto integrato, 2,2 kW	1

### MODULI AGGIUNTIVI

Codice	Descrizione	Pz./Conf.
<b>NDA040</b>	Modulo aggiuntivo per equipaggiare la centrale di comando di due uscite a contatto pulito e programmabili	1
<b>IBT4N</b>	Interfaccia aggiuntiva che permette alla centrale di comando di comunicare con O-View grazie alla tecnologia Nice BusT4	1
<b>OVIEW</b>	Unità per il controllo, la programmazione e la diagnostica della centrale di comando	1
<b>IT4WIFI</b>	Interfaccia Wi-Fi intelligente per gestire via smartphone le automazioni Nice dotate di tecnologia BusT4 (Opera).	1

### CARATTERISTICHE TECNICHE

Codice	NDCC2000/NDCC2100/NDCC2400	NDCC2200/ NDCC2500
Alimentazione da rete (Vac 50/60 Hz)	400	230
Potenza max motori (kW)	2,2	
Potenza in standby (W)	< 5	
Ingresso prefinecorsa	programmabile	
Ingressi per comandi esterni	Apre, Chiude e Photo (programmabile)	
Ingresso STOP	Per bordi sensibili di tipo normalmente chiusi, normalmente aperti, ottici, 8,2 kΩ resistivi ed 8,2 kΩ pneumatici	
Uscita aggiuntiva	2 programmabili ed a contatto pulito (mediante modulo NDA040)	
Uscita servizi	24 Vdc max 0,1 A	
Temperatura di funzionamento (°C)	-20 ÷ +50	
Grado di protezione (IP)	55	
Dimensioni (mm)	210x125x310 h	
Peso (kg)	2,5	

# D-Pro Automatic

Evoluta e versatile



Box in plastica, più pratico, con possibilità di apertura su entrambi i lati. La soluzione ideale in spazi ristretti.

**Centrali di comando per motori con finecorsa meccanico ed elettronico, con possibilità di manovra sia a uomo presente che in modo automatico. Conformi alle normative europee applicabili e con certificazione TÜV NORD CERT GmbH.**

Adatta per la maggior parte dei motori industriali sul mercato, monofase con o senza inverter integrato e trifase, con potenza massima di 5,5 kW.

**Programmazione semplice e diagnostica immediata** grazie al display a 4 cifre integrato nel coperchio.

**Prestazioni elevate**, con la possibilità di aggiungere moduli dedicati per funzioni supplementari, come semaforo e loop detector, e connettere trasmettitori esterni. Compatibile con tutti i bordi sensibili, anche wireless.

**La soluzione ideale per porte con interblocco:** grazie alla funzione dedicata, la centrale permette di comandare alternativamente le varie porte, limitando o controllando l'ingresso da e per aree che devono essere protette dall'apertura contemporanea di due o più porte.

**Sicura:** protetta dalla scocca in plastica, per evitare il rischio di scosse elettriche.

**Ricevitore radio:** slot dedicato per l'inserimento dei ricevitori a innesto Nice OXI.

**Intelligente**, l'avviso di servizio per manutenzione può essere programmato in funzione del numero di manovre necessarie.

**Personalizzabile:** ulteriori configurazioni per i tasti sono disponibili su richiesta, come ad esempio l'interruttore stop di emergenza.

**La certificazione TÜV NORD CERT GmbH e la conformità con la norma EN 12453:2014 sono sinonimo di sicurezza in tutte le situazioni.**

Semplice programmazione, lettura dello stato del sistema e diagnostica immediata grazie al display a 4 cifre integrato nel coperchio



Pratico azionamento della porta con i tasti Su - Stop - Giù posizionati sul coperchio

## MODULI AGGIUNTIVI PER LE CENTRALI DI COMANDO D-PRO AUTOMATIC



### NDA030

Per un semaforo a 2 vie e ingressi/uscite aggiuntivi programmabili.



### NDA070

Per la rilevazione di veicoli tramite spire induttive.



### NDA004

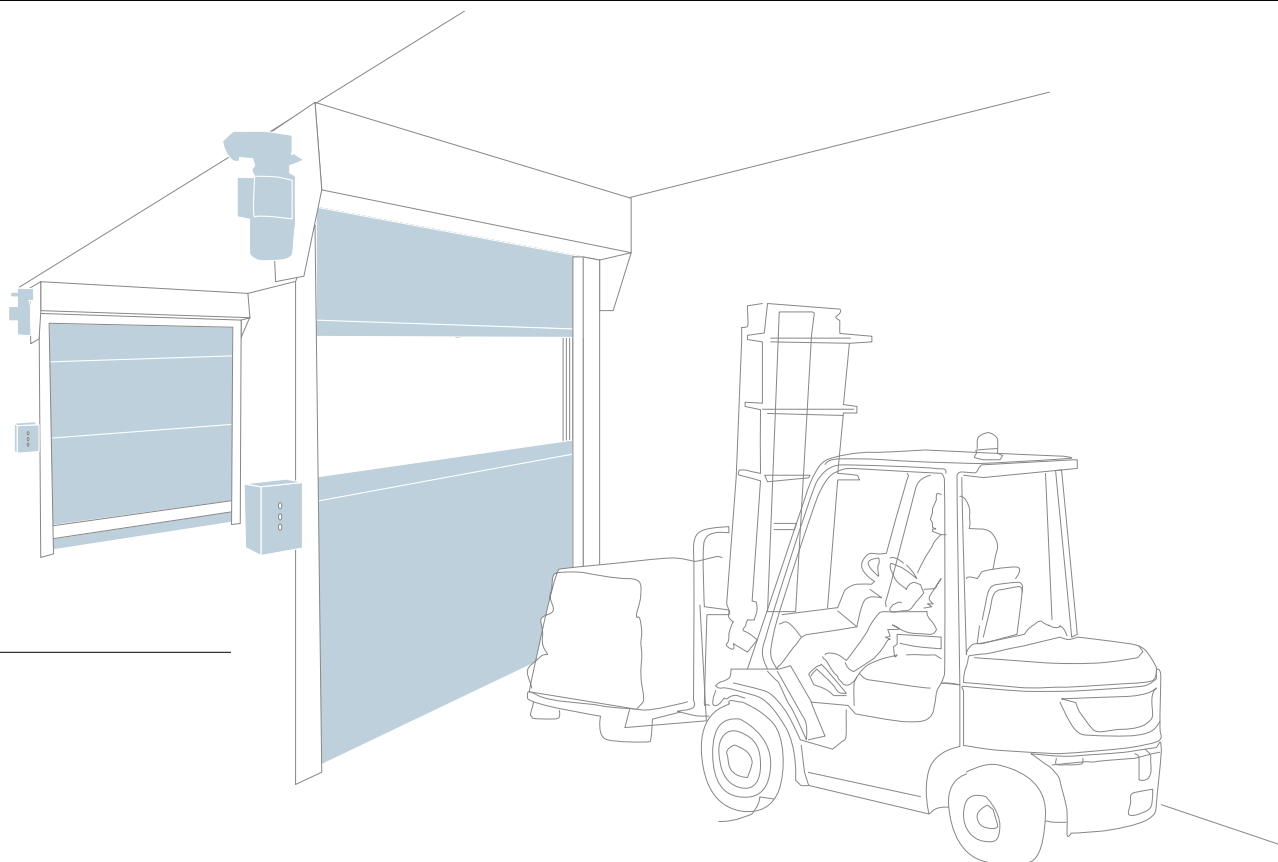
Modulo di programmazione e installazione.





## App Nice Industrial

Per programmare la centrale di comando da smartphone o tablet tramite connessione Bluetooth.



### I VANTAGGI DEL SISTEMA DI AUTOMAZIONE NICE

La funzione integrata di interblocco permette di gestire alternativamente due o più porte: la soluzione ideale per gli ambienti refrigerati.

#### CENTRALI DI COMANDO D-PRO AUTOMATIC

Codice	Descrizione	Pz./Conf.
<b>NDCC1003</b>	Centrale di comando per un motore trifase 400 Vac, 5,5 kW	1
<b>NDCC1000</b>	Centrale di comando per un motore trifase 400 Vac, 2,2 kW	1
<b>NDCC1100</b>	Centrale di comando per un motore 230 Vac, con inverter integrato, 2,2 kW	1
<b>NDCC1200</b>	Centrale di comando per un motore monofase 230 Vac, 2,2 kW	1

#### MODULI AGGIUNTIVI

Codice	Descrizione	Pz./Conf.
<b>NDA030</b>	Espansione I/O aggiuntiva per la centrale di comando D-Pro Automatic con funzione semaforo in entrambe le direzioni, sei ingressi generici e quattro uscite a contatto pulito in più	1
<b>NDA070</b>	Modulo aggiuntivo a 1 o 2 canali per il collegamento di spire induttive (12-24 Vdc) con numerose funzioni programmabili	1

#### CARATTERISTICHE TECNICHE

Codice	<b>NDCC1003</b>	<b>NDCC1000</b>	<b>NDCC1100/NDCC1200</b>
Alimentazione da rete (Vac 50/60 Hz)	400	400	230
Potenza max motori (kW)	2,2		
Potenza in standby (W)	< 4		
Ingresso prefinecorsa	Programmabile		
Ingressi per comandi esterni	Apre, Chiude, Stop e Passo-Passo, tutti programmabili		
Uscite	3 uscite a contatto pulito, programmabili		
Ingresso STOP	Per bordi sensibili di tipo normalmente chiusi, normalmente aperti, ottici, 8,2 kΩ resistivi e 8,2 kΩ pneumatici		
Uscita servizi	24 Vdc 600 mA		
Temperatura di funzionamento (°C)	-20 ÷ +50		
Grado di protezione (IP)	55		
Dimensioni (mm)	210x125x310 h		
Peso (kg)	3,5		

# Nuovi strumenti, ancora più funzioni



INSTALLAZIONE NICE PRESSO IL CAMPUS VEOLIA ENVIRONNEMENT CENTRE EST - FRANCIA



# D-Pro Monitoring and interface modules

Per il controllo e la gestione di porte industriali



## NDA004

Modulo di programmazione e installazione.



## NDA006

Modulo di comunicazione.



## NDA008

Modulo ripetitore con router integrato.

**Dispositivi e software per il monitoraggio, il controllo e la gestione da remoto di porte industriali, anche via internet, in modo semplice e veloce.**

### Nice Industrial Configuration Tools

Sistema innovativo per semplificare l'installazione, il controllo e il monitoraggio di sistemi d'automazione industriale.

Il software e l'App di configurazione per la centrale D-Pro Automatic permettono la **gestione completa da PC, smartphone o tablet di sistemi complessi di porte industriali.**

**Il modulo di comunicazione NDA006**, aggiunto ad ogni centrale D-Pro Automatic, trasmette e segnala tutti i parametri di funzionamento del sistema a una unità di controllo principale NDA008 utilizzando il protocollo di comunicazione CAN-bus a due fili. L'interfaccia permette la connessione a PC o server, tramite reti intranet o internet, e l'accesso anche da remoto ai parametri di D-Pro Automatic per modificarli, leggere la cronologia dei codici d'errore e ciclo di vita.

**La soluzione ideale per grandi installazioni, ad esempio nei centri logistici.**

Il modulo NDA008, con router integrato e collegamenti LAN e USB, permette di accedere all'impianto da remoto visualizzandolo in tempo reale, grazie alla possibilità di collegare una web cam.

Tramite il software di gestione le informazioni sono accessibili direttamente da un PC collegato ad un server esterno.

**Un migliore servizio di assistenza clienti, grazie alle informazioni disponibili.**

I dati raccolti possono essere conservati in un database SQL centrale, per ulteriori analisi e reporting, ed utilizzati per la pianificazione della manutenzione.

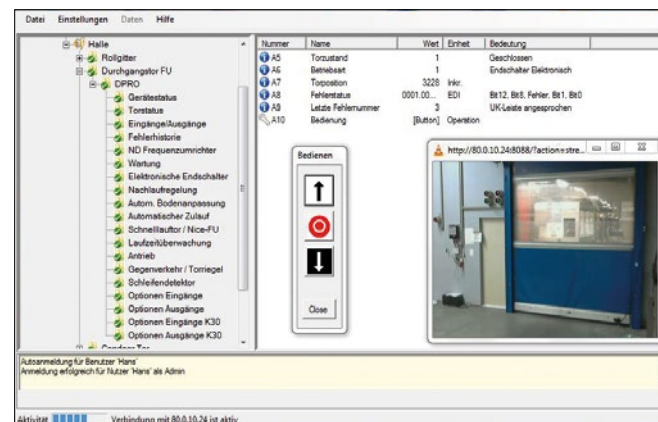
**Aggiornamento firmware e connessione bluetooth**

Il modulo NDA004 per la connessione bluetooth tra la centrale D-Pro Automatic e i dispositivi mobili, smartphone o tablet.

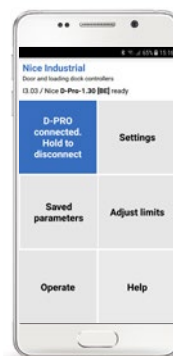
NDA004 permette la programmazione dei fincorsa, l'adeguamento e la memorizzazione di tutti i parametri della centrale D-Pro Automatic tramite la nuova applicazione.

Il modulo permette inoltre di aggiornare facilmente la versione del firmware, e di trasferire i parametri memorizzati da una D-Pro Automatic ad un'altra, consentendo la programmazione rapida di un gruppo di centrali.

### STRUMENTO DI CONFIGURAZIONE NICE INDUSTRIAL



Software per la configurazione del sistema da PC.



### App Nice Industrial

Per programmare la centrale di comando da smartphone o tablet tramite connessione Bluetooth.



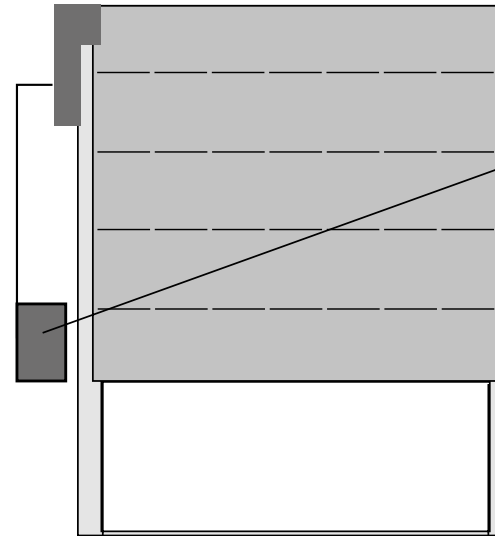
Codice	Descrizione	Pz./Conf.
<b>NDA004</b>	Modulo aggiuntivo per programmare la centrale di comando con la App Nice Industrial tramite connessione Bluetooth e per aggiornare rapidamente il firmware o la memorizzazione dei parametri	1
<b>NDA006</b>	Modulo aggiuntivo che permette la comunicazione tra loro di più centrali D-Pro Automatic attraverso Internet o intranet. Da utilizzarsi in combinazione con il modulo ripetitore NDA008 al fine di creare una rete di porte controllabili da remoto	1
<b>NDA008</b>	Repeater module con display grafico, in box di plastica, per controllare fino a 30 moduli di comunicazione	1

# Scopri i vantaggi del sistema di automazione Nice

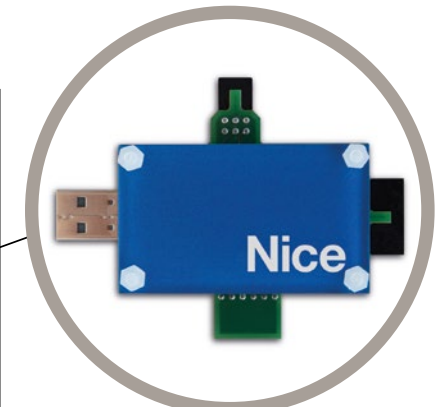
## Più servizi a portata di mano

La soluzione per il controllo di porte industriali, sempre a disposizione.

CENTRALE DI COMANDO  
D-PRO AUTOMATIC



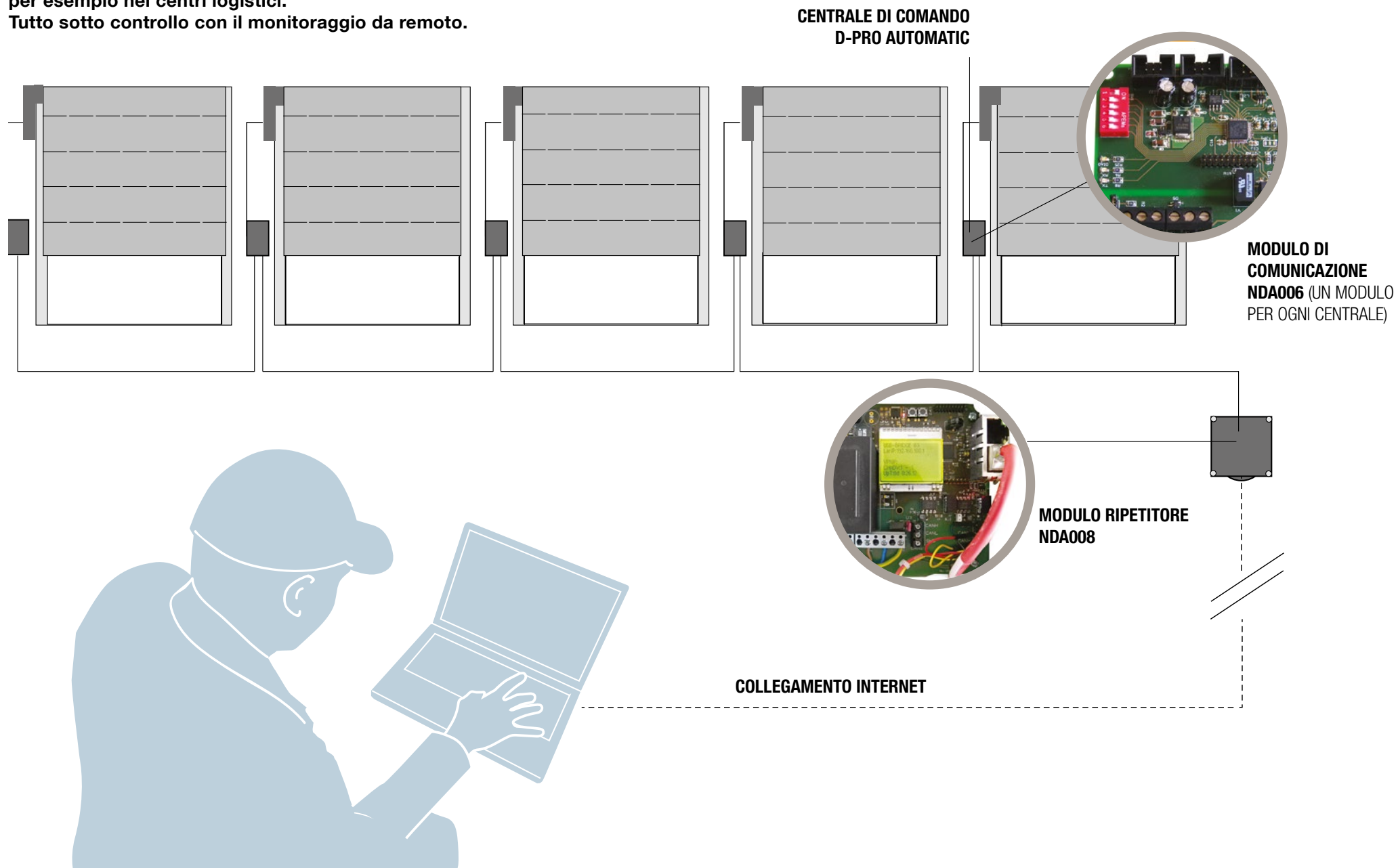
MODULO NDA004



CONNESSIONE BLUETOOTH



La soluzione ideale per grandi installazioni,  
per esempio nei centri logistici.  
Tutto sotto controllo con il monitoraggio da remoto.





# Nice, soluzioni su misura

Sistemi di automazione versatili,  
aperti a molteplici configurazioni  
e semplici da collegare.



# Scopri i vantaggi dei motoriduttori Nice per l'automazione industriale

- Sistemi all'avanguardia con la più avanzata tecnologia
- Motoriduttori per un funzionamento duraturo e affidabile
- Alta qualità dei dettagli
- Soluzioni pratiche e comode
- Rispetto dei requisiti di sicurezza

- Prestazioni in conformità con le più recenti normative e Direttive Europee e i principali standard riconosciuti a livello internazionale, tra cui:

Direttiva 2004/108/EC: Compatibilità Elettromagnetica

Direttiva 2006/42/EC: Direttiva Macchine

EN 60335-1:2013, EN60335-2-103:2016-05 Sicurezza degli apparecchi elettrici

TÜV NORD CERT GmbH



## SW/SD

Per porte sezionali



## RDF

Per serrande avvolgibili



## HDFN/HDFNI

Per porte veloci







# SW/SD

Per porte sezionali



SERIE SWN

## Motoriduttore elettromeccanico per porte sezionali.

**Versioni per 230 Vac monofase e 230/400 Vac trifase, con finecorsa meccanici o elettronici.**

### Installazione semplice:

il motoriduttore va installato direttamente sull'albero della porta sezionale. I cavi di collegamento dotati di connettori semplificano l'installazione elettrica.

### Robusto

Motoriduttore con ingranaggi in bronzo, a lubrificazione permanente.

### Pratico

Sblocco disponibile in 3 versioni:

- sblocco a fune;
- azionamento d'emergenza a manovella;
- azionamento d'emergenza a catena, la soluzione ideale per ogni tipologia d'applicazione.

### Compatto ed efficiente:

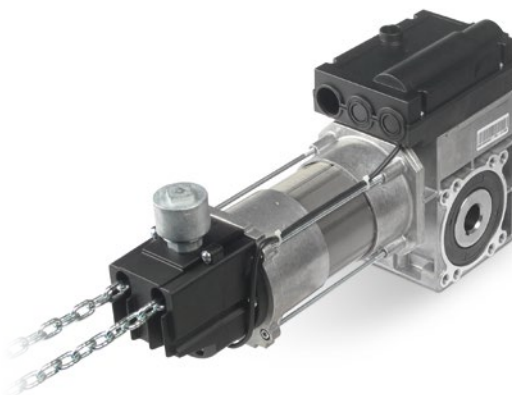
coppia fino a 140 Nm, velocità fino a 24 rpm.

### Sicurezza:

motoriduttori conformi alle più recenti normative e direttive europee in termini di sicurezza e tecnologia.

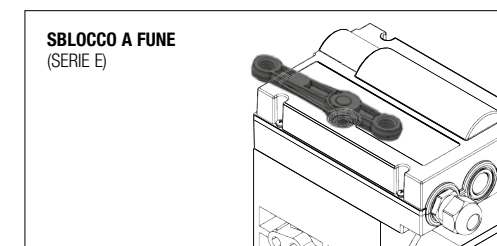
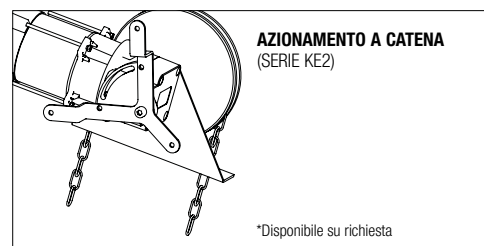
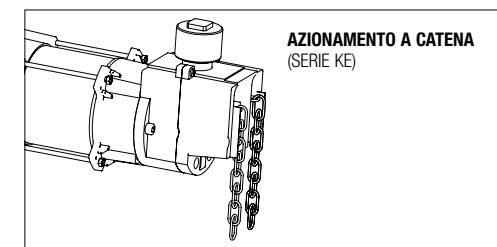
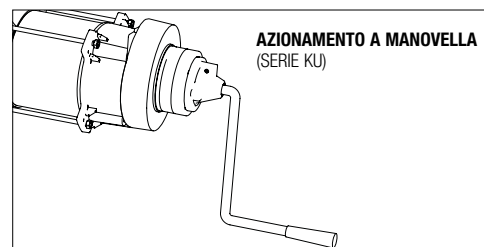
### Totale controllo della velocità grazie all' Inverter:

Tutti i motoriduttori per porte sezionali sono compatibili con l'inverter monofase 230V. Controllo delle fasi di accelerazione/decelerazione e della velocità di apertura/ chiusura della porta. L'inverter Nice, inoltre, è facile da installare grazie ai connettori plug&play per connetterlo alla centrale di comando.

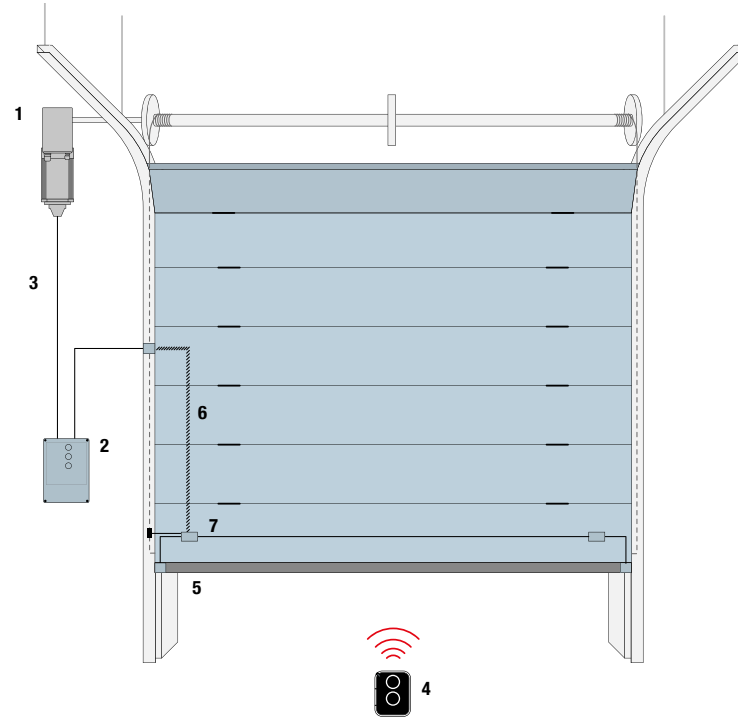


SERIE SD

## AZIONAMENTI MANUALI



**SCHEMA D'INSTALLAZIONE**



**PORTA SEZIONALE**

- 1. Motoriduttore
- 2. Centrale di comando
- 3. Cavo di connessione motore-centrale
- 4. Trasmittitore
- 5. Bordo sensibile
- 6. Cavo a spirale
- 7. Scatola di derivazione

**CARATTERISTICHE TECNICHE**

Tipo	SWN-70-20	SWT-70-20**	SD-70-20	SD-80-30	SD-100-24**	SD-120-20	SD-140-20**	
Albero cavo Ø (mm)				25,4				25,4/31,75
Coppia max. (Nm)	70			80	100	120	140	
Coppia nominale (Nm)	60				80	100	120	
Coppia statica (Nm)	450			600				
Peso sollevato* (kg)	300			550				
N° di giri in uscita (rpm)	20			30	24		20	
Potenza motore (kW)	0,37			0,55	0,37		0,55	
N° giri finecorsa	15			40	15		15/40	
Tensione di esercizio (V)	1~230			3~230/3~400				
Frequenza di esercizio (Hz)				50				
Corrente nominale (A)	2,3	2,8	1,5	1,5	1,9	1,5	1,8	
Cicli/ora	5		6	6	7	5	6	
Cavo di collegamento (n° x mm <sup>2</sup> )	4x1,5mm <sup>2</sup> - 6x0,75mm <sup>2</sup> - 2x0,75mm <sup>2</sup>							
Temperatura di funzionamento (°C)				-5 ÷ +40				
Rumore dB(A)				<70				
Grado di protezione (IP)				54				
Peso (kg)	13,2	11,5	11,1	12	11,1	11	12	

\*Per porte sezionali bilanciate con 1-4 molle di compensazione e tamburo con diametro 160mm, osservando i limiti di forza dei cavi e le norme generali di sicurezza.

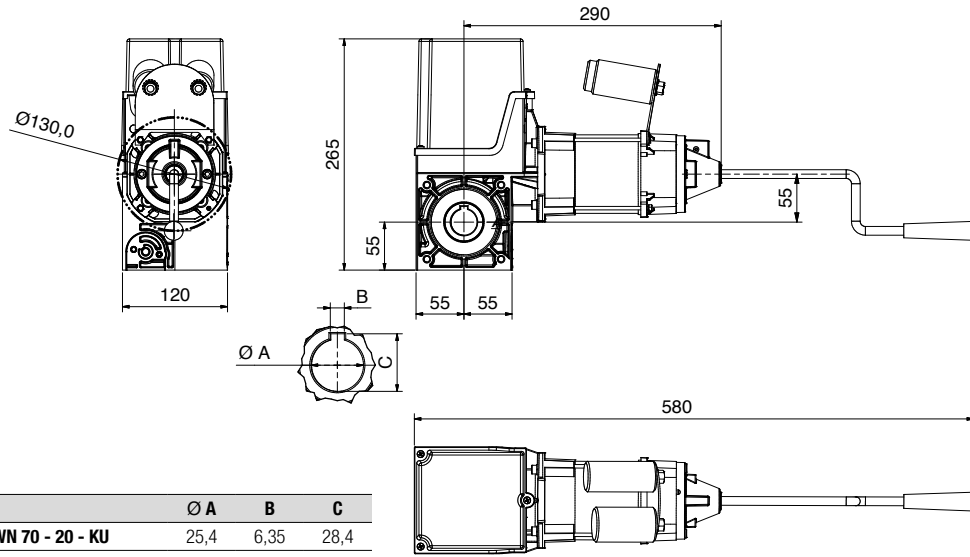
\*\* Certificato TUV



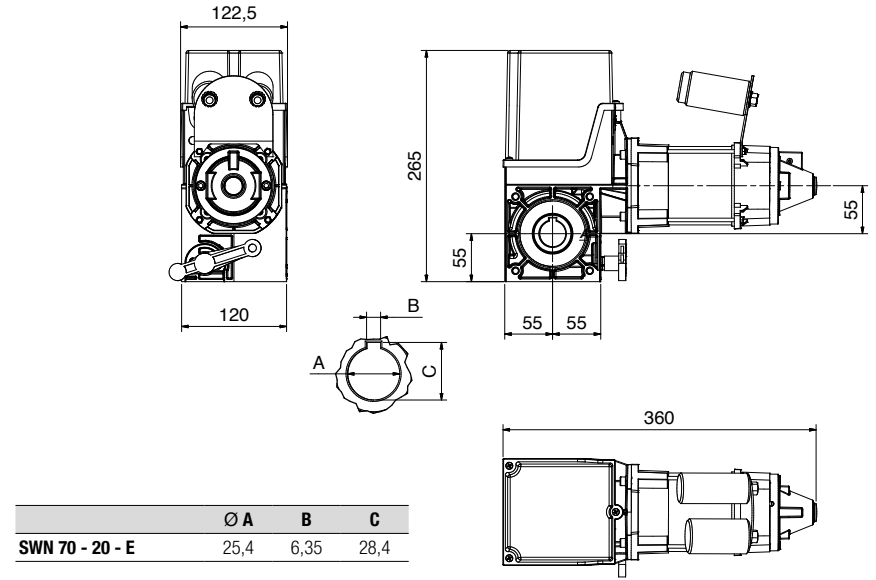


MODELLO:

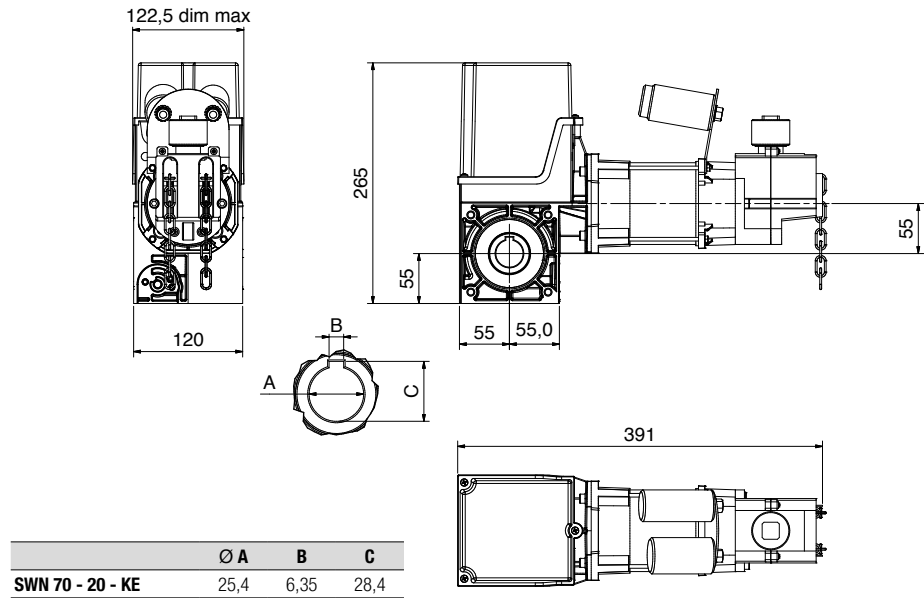
SWN 70 - 20 - KU



SWN 70 - 20 - E

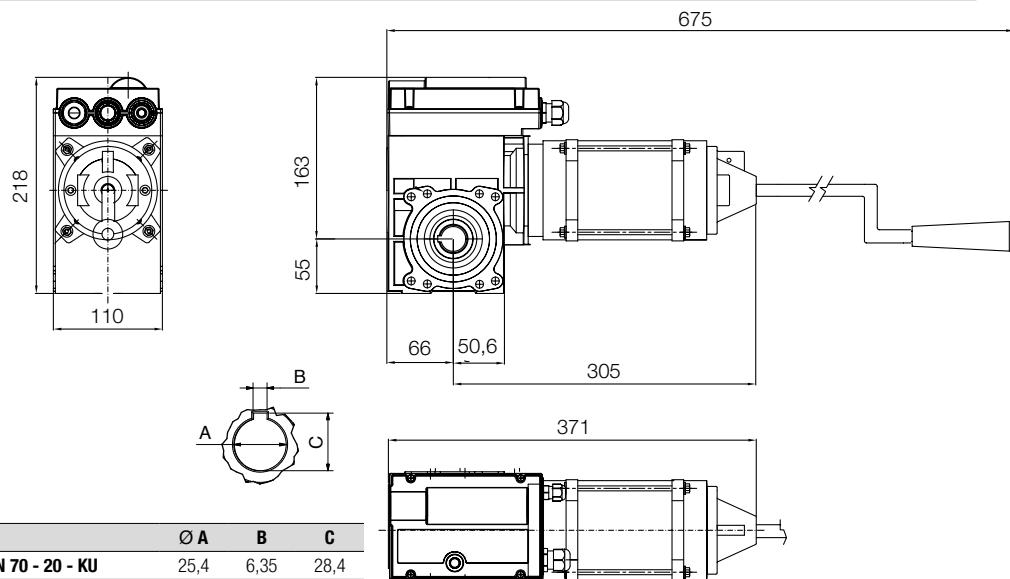


SWN 70-20 KE

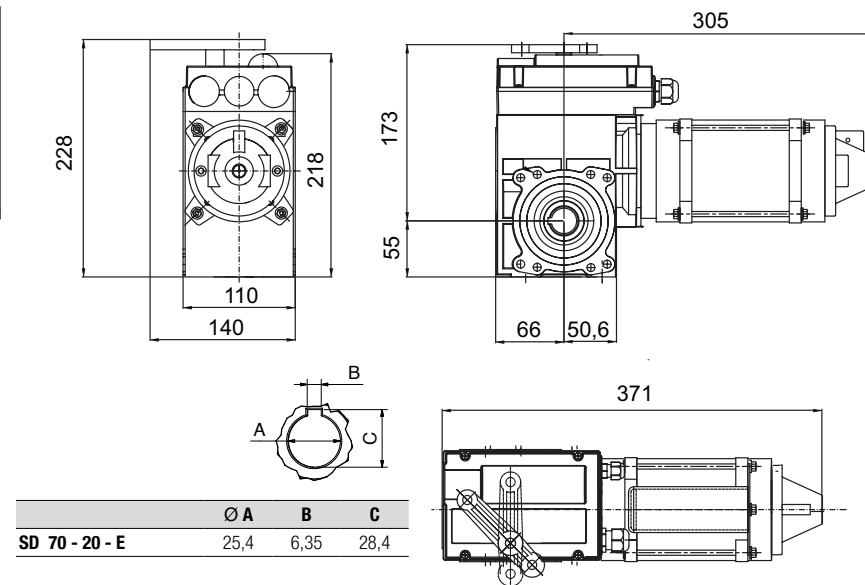


MODELLO:

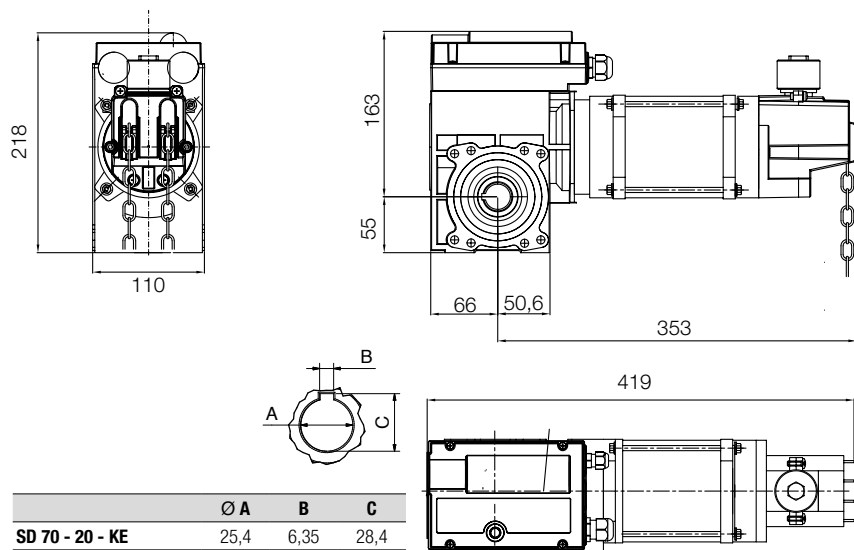
SD 70-20 KU



SD 70-20 E

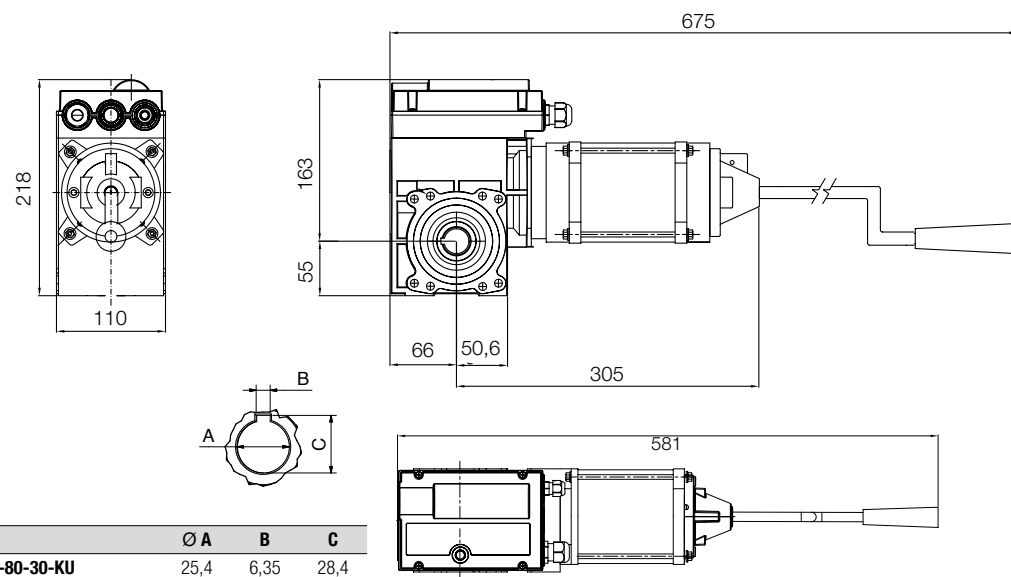


SD 70 - 20 - KE

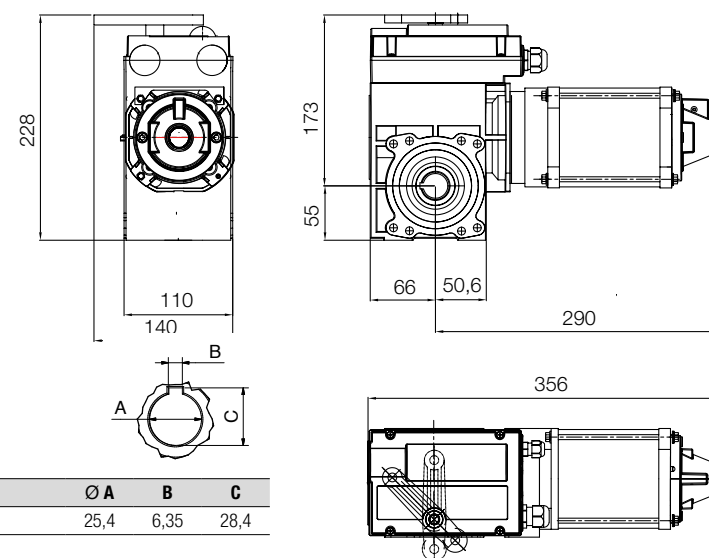


MODELLO:

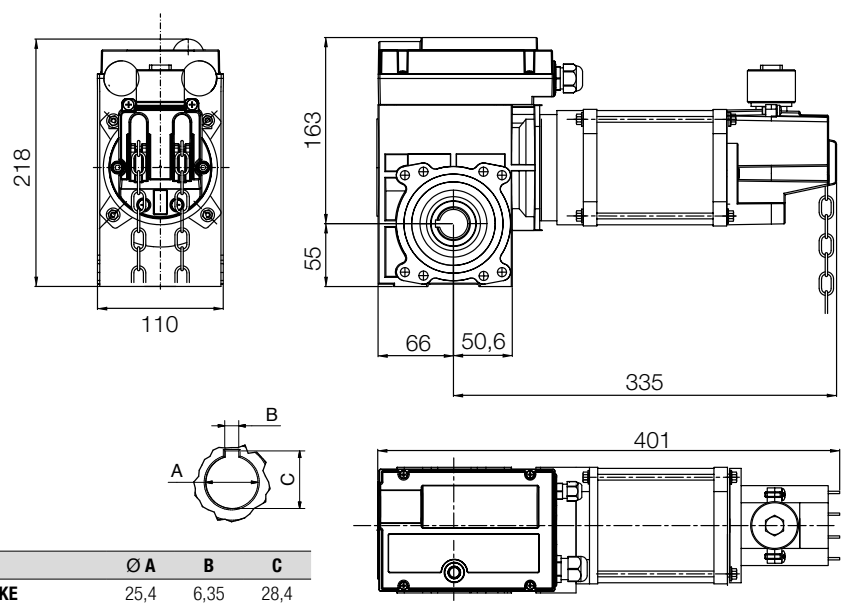
SD-80-30-KU



SD-80-30-E



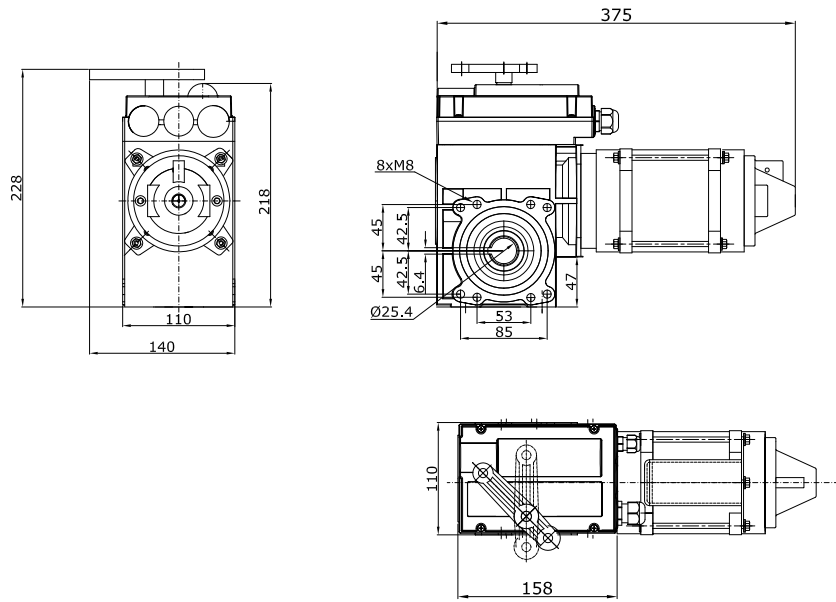
SD-80-30-KE



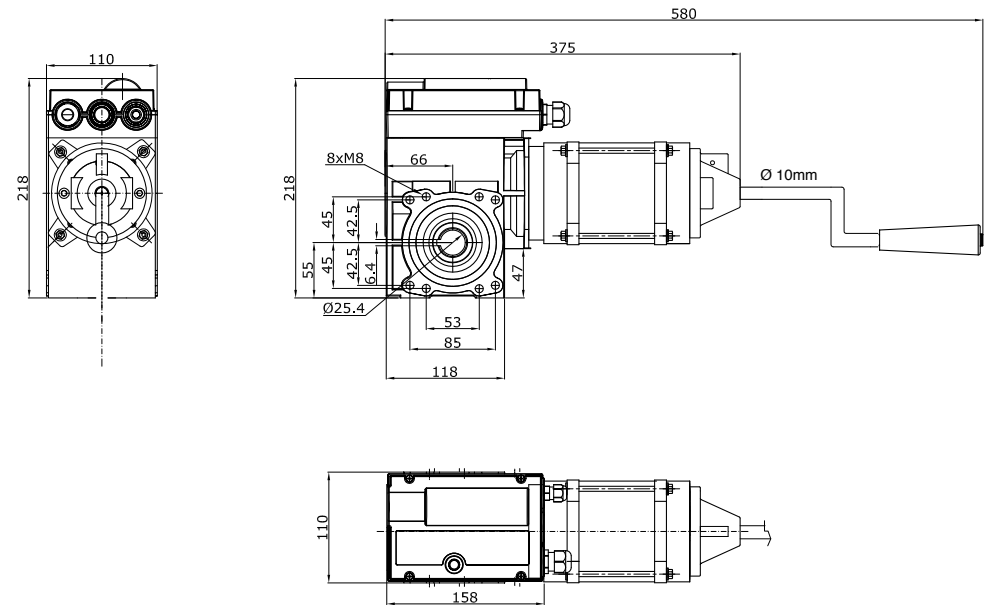


MODELLO:

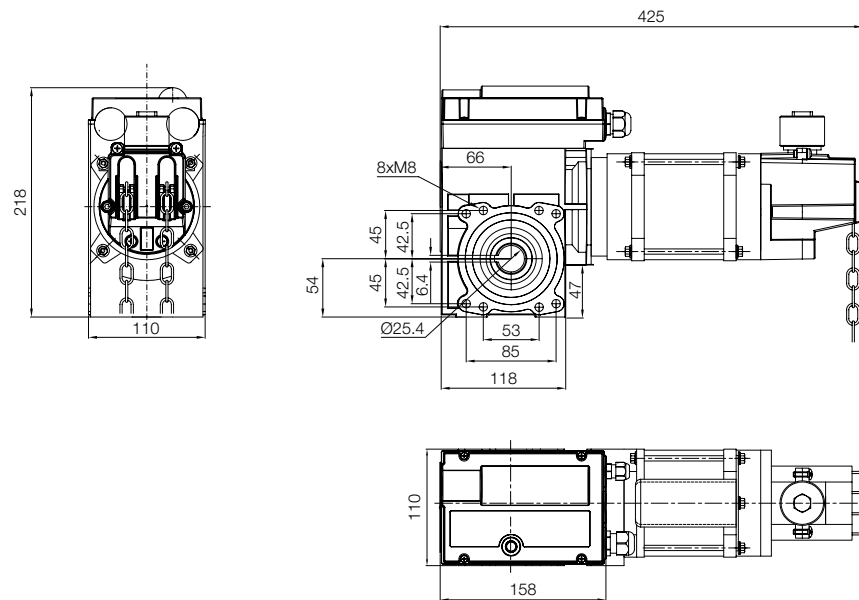
SD-100-24-E, SD-120-20-E, SD-140-20-E



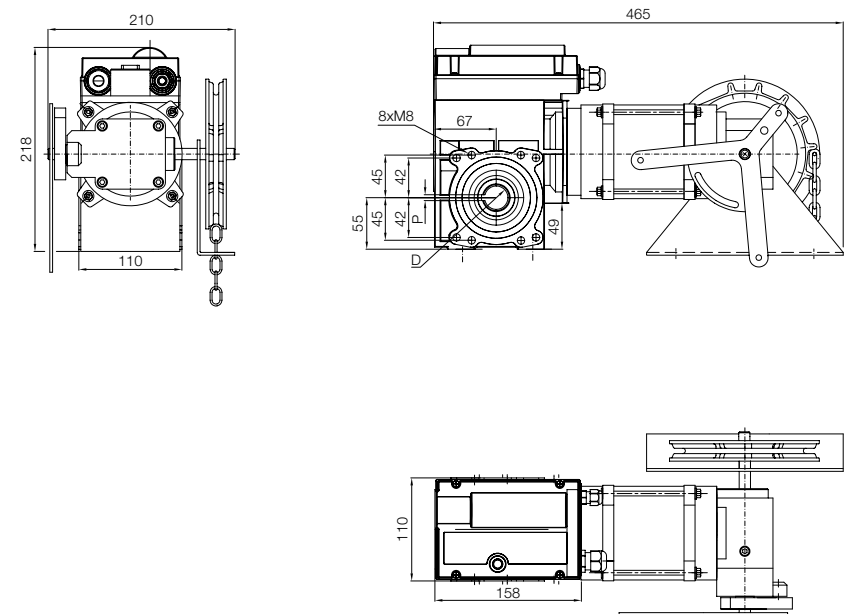
SD-100-24-KU, SD-120-20-KU, SD-140-20-KU



SD-100-24-KE, SD-120-20-KE, SD-140-20-KE



SD-100-24-KE2, SD-120-20-KE2, SD-140-20-KE2





54

56

58

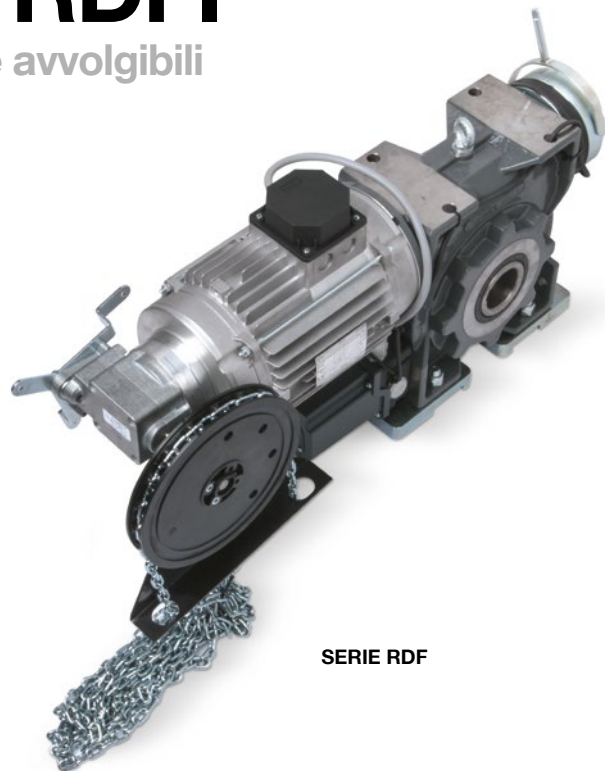
60



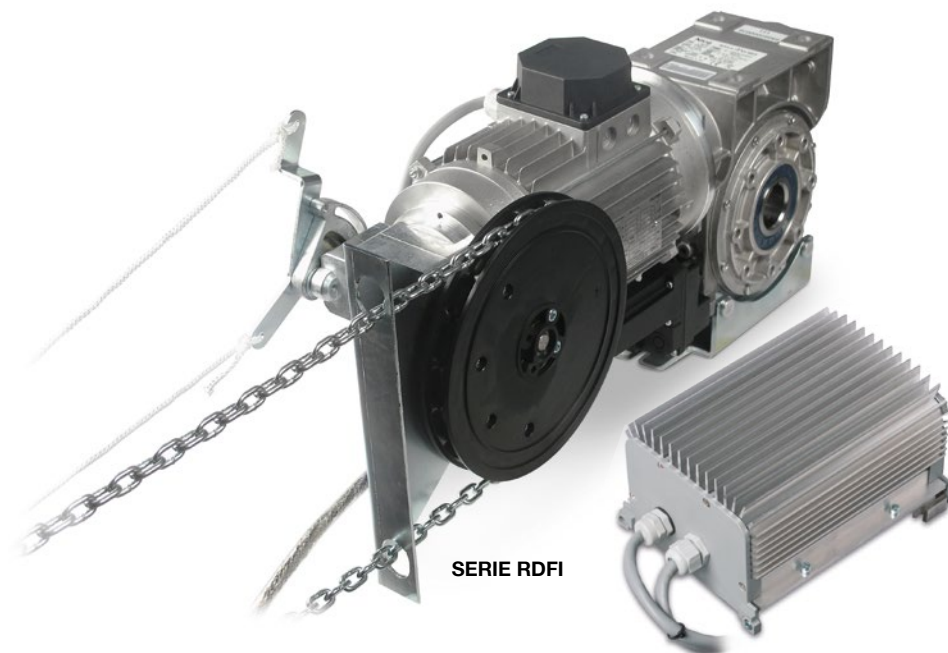


# RDF / RDFI

Per serrande avvolgibili



SERIE RDF



SERIE RDFI

**Motoriduttore elettromeccanico per serrande avvolgibili con freno integrato e finecorsa meccanici o elettronici, azionamento d'emergenza a catena (serie KE) o a manovella (serie KU) con dispositivo paracadute integrato.**

**Installazione semplice:**

il motoriduttore va installato direttamente sull'albero della serranda avvolgibile (Ø 30 mm, Ø 40 mm, Ø 55 mm).

I cavi di collegamento dotati di connettori semplificano l'installazione elettrica.

**Compatto ed efficiente:**

coppia fino a 1,400 Nm, velocità fino a 24 rpm.

**Elevata sicurezza** grazie al sistema anticaduta e alla possibilità di collegare dispositivi come i bordi sensibili ottici o resistivi (8,2 kΩ). Motoriduttori conformi alle più recenti normative e direttive europee in termini di sicurezza e tecnologia.

**Pratico**

Sblocco disponibile in 2 versioni:

- azionamento d'emergenza a manovella;
- azionamento d'emergenza a catena, la soluzione ideale per ogni tipologia d'applicazione.

**Maggiore forza:**

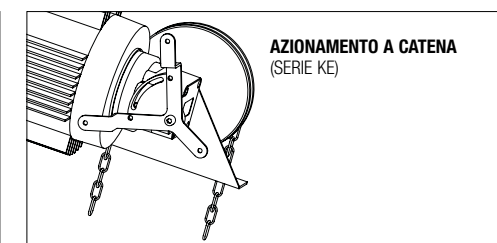
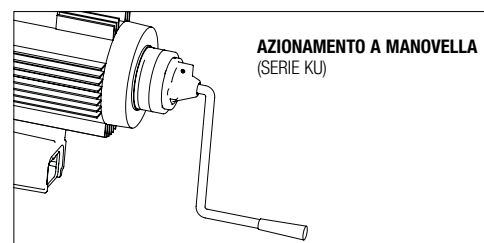
la coppia della serie RDF può essere aumentata grazie a i kit di riduzione 1:2 e 1:3 a catena.

Disponibili su richiesta: accessori speciali per il fissaggio, alberi e dischi a saldare.

**Totale controllo della velocità grazie all' Inverter:**

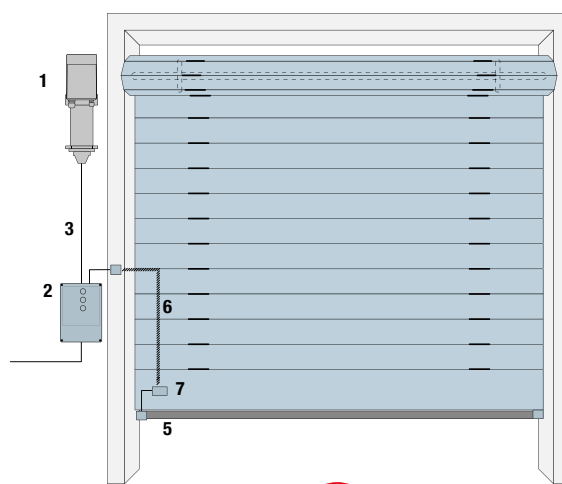
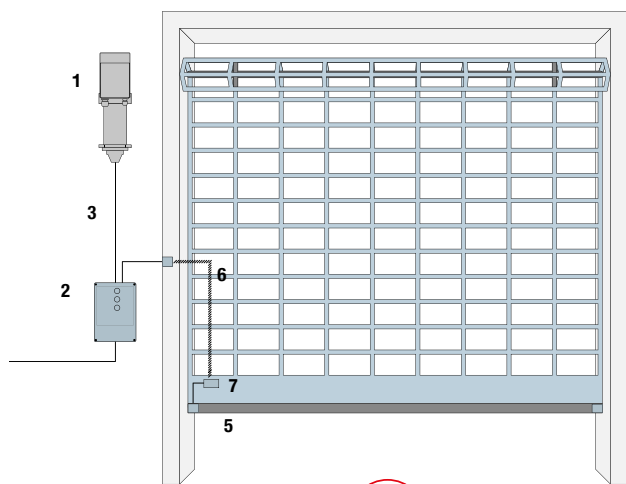
Tutti i motoriduttori per serrande avvolgibili sono compatibili con l'inverter monofase 230V. Controllo delle fasi di accelerazione/ decelerazione e della velocità di apertura/ chiusura della porta. L'inverter Nice, inoltre, è facile da installare grazie ai connettori plug&play per connetterlo alla centrale di comando.

## AZIONAMENTI MANUALI

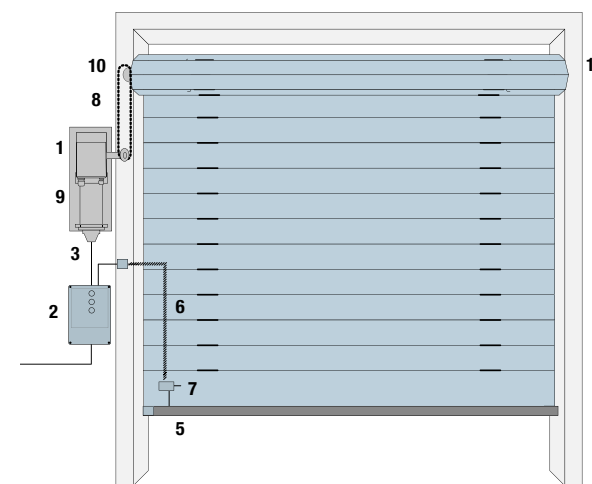




SCHEMA D'INSTALLAZIONE SERIE RDF



SCHEMA D'INSTALLAZIONE RDF 24 RPM CON SISTEMA DI RINVIO A CATENA



- SERRANDE**
- 1. Motoriduttore
  - 2. Centrale di comando
  - 3. Cavo di connessione motore-centrale
  - 4. Trasmettitore
  - 5. Bordo sensibile
  - 6. Cavo a spirale
  - 7. Scatola di derivazione
  - 8. Sistema di rinvio a catena
  - 9. Staffa di supporto
  - 10. Dispositivo anticaduta (può essere installato ambo i lati)

Tubo in acciaio EN 10220 (mm)

Serie RDF	101,6 x 3,6	108,0 x 3,6	133,0 x 4	159,0 x 4,5	177,8 x 5	193,7 x 5,4	219,1 x 5,9	244,5 x 6,3	273,0 x 6,3	298,5 x 7,1	323,9 x 7,1
<b>Motoriduttore</b> RDF-140-20	125	122	115	106	99	94	85	77	69	64	59
RDF-220-15	208	204	192	177	166	157	142	128	115	106	98
RDF-290-15	260	255	240	221	207	197	177	160	144	133	123
RDF-380-15	375	368	335	319	299	284	255	231	208	192	177
RDF-450-15	416	408	383	354	332	315	284	256	231	213	197
RDF-550-12	468	460	431	399	373	355	319	289	260	240	222
RDF-250-24	239	237	225	211	201	190	176	160	144	133	123
RDF-350-24	335	332	315	296	281	266	247	224	202	186	172
RDF-500-24	479	475	451	423	402	381	352	321	289	266	247
RDF-750-24	677	664	623	576	539	513	461	417	376	346	321
RDF-950-24	885	868	815	753	705	671	603	545	492	453	419
RDF-750-9.5	781	715	671	620	581	552	497	449	405	373	345
RDF-1250-24	1145	1124	1055	975	913	869	781	706	637	586	543
RDF-1400-24	1354	1324	1247	1152	1079	1026	923	835	753	693	642
RDF-850-10	-	-	-	664	622	592	532	481	434	400	370
RDF-1100-10	-	-	-	842	788	750	675	610	550	506	469
RDF-1400-7	-	-	-	1063	1038	987	888	770	724	666	617
RDFI-250-24	191	189	180	168	160	152	140	128	115	106	98
RDFI-350-24	268	265	252	236	224	212	197	179	161	148	137
RDFI-500-24	383	380	360	338	321	304	281	256	231	212	197

La tabella vale solo per i profilati a una sola parete (spessore 20 mm). Se si utilizzano profilati a doppia parete, a maggiore spessore o più alti, le dimensioni devono essere tenute in considerazione per l'avvolgimento.

In tal caso dopo 1-2 giri si applica la coppia maggiore. Per le serrande avvolgibili normali in tabella si considera una perdita di attrito del 20%.

In generale è opportuno verificare le proporzioni delle porte, ad esempio in presenza di rivestimenti, profilati a doppia parete, porte più alte del normale oppure in caso di situazioni particolari in entrata, che potrebbero richiedere altri rapporti di forza o causare perdite per attrito supplementari (ad esempio porte più larghe che alte).

**CARATTERISTICHE TECNICHE SERIE RDF**

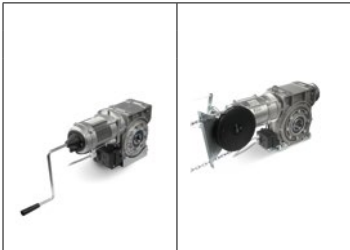
Tipo	RDF-140-20	RDF-200-15	RDF-220-15	RDF-290-15	RDF-380-15	RDF-450-15	RDF-550-12	RDF-750-9,5	RDF-850-10	RDF-1100-10	RDF-1400-7
Albero cavo Ø (mm)	30			40			55				
Coppia max. (Nm)	140	200	220	290	380	450	550	750	850	1100	1400
Coppia nominale (Nm)	120	180	200	250	360	400	450	700	700	950	1250
N° giri in uscita (giri al minuto)	20	15			12			9,5	10		7
Potenza motore (kw)	0,55	0,5	1,1		1,5			2,2			
N. giri finecorsa (giri)	15		20			20-40			10		
Freno incluso	No							Si			
Tensione di esercizio (V)	3~230/3~400 V										
Frequenza di esercizio (Hz)	50										
Corrente nominale (A)	2	2,4	3,4		4,6			6,9	7,5		7,9
Cicli/ora	S 3 - 60%										
Cavo di collegamento (n° x mm²)	5 x 1,5										
Temperatura d'esercizio (°C)	-20 ÷ +40										
Rumore dB(A)	<70										
Grado di protezione (IP)	IP 54										
Peso (kg)	12,4	15,5	22	24	28,9	27,7	27,7	35	51,7	51,9	58

**CARATTERISTICHE TECNICHE SERIE RDF 24 RPM**



Tipo	RDF-250-24	RDF-350-24	RDF-500-24	RDF-750-24	RDF-950-24	RDF-1250-24	RDF-1400-24
Albero cavo Ø (mm)	40			55			
Coppia max. (Nm)	250	350	500	750	950	1250	1400
Coppia nominale (Nm)	230	310	450	650	850	1100	1250
Velocità (rpm)	24						
Potenza motore (kW)	1,1	1,5	2,2		3	4	5,5
N° giri finecorsa	20-40			40			
Freno incluso	Si						
Tensione di esercizio (V)	3~230/3~400V						
Frequenza di esercizio (Hz)	50						
Corrente nominale (A)	4,6	4,6	4,6	7,5	8,3	10,5	15,9
Cicli/ora	S3-60%						
Cavo di collegamento (n° x mm²)	5 x 1,5						
Temperatura di funzionamento (°C)	-5 ÷ +40						
Rumore dB (A)	<70						
Grado di protezione (IP)	54						
Peso (kg)	24,1	29,2	32,7	51,9	61	63	65

# Guida alla scelta del motore per serrande avvolgibili

## Motoriduttori industriali per serrande avvolgibili RDF

							<b>Compatibilità cavo</b> <b>Codice</b>			<b>Compatibilità centrale di comando</b> <b>Codice</b>	
		<b>Descrizione</b>		<b>KU*</b>	<b>KE*</b>	<b>Cavo da 5 m</b>	<b>Cavo da 7 m</b>	<b>Cavo da 11 m</b>	<b>D-Pro Action</b>	<b>D-Pro Automatic</b>	
<b>Alimentazione</b>	<b>Tipo finecorsa</b>	<b>Tipo-Nm-Rpm-Albero cavo</b>	<b>Codice</b>	<b>Codice</b>							
<b>Motoriduttori per serrande avvolgibili</b>	3 x 400 Vac	Finecorsa a encoder - 15 giri	RDF 140 Nm 20 rpm Ø30 mm	<b>RDF 140.20 EL15 KU</b>	<b>RDF 140.20 EL15 KE</b>	<b>CA0174A00</b>	<b>CA0175A00</b>	<b>CA0176A00</b>	<b>NDCC2000</b>	<b>NDCC1000</b>	
			RDF 200 Nm 15 rpm Ø30 mm	<b>RDF 200.15 EL15 KU</b>	<b>RDF 200.15 EL15 KE</b>						
		Finecorsa a encoder - 20 giri	RDF 220 Nm 15 rpm Ø30 mm	<b>RDF 220.15 EL20 KU</b>	<b>RDF 220.15 EL20 KE</b>	<b>CA0177A00</b>	<b>CA0178A00</b>	<b>CA0179A00</b>			
			RDF 290 Nm 15 rpm Ø30 mm	<b>RDF 290.15 EL20 KU</b>	<b>RDF 290.15 EL20 KE</b>						
			RDF 380 Nm 15 rpm Ø30 mm	<b>RDF 380.15 EL20 KU</b>	<b>RDF 380.15 EL20 KE</b>						
			RDF 380 Nm 15 rpm Ø40 mm	<b>RDF 380.15 EL20 KU</b>	<b>RDF 380.15 EL20 KE</b>						
			RDF 450 Nm 15 rpm Ø40 mm	<b>RDF 450.15 EL20 KU</b>	<b>RDF 450.15 EL20 KE</b>						
			RDF 550 Nm 12 rpm Ø40 mm	<b>RDF 550.12 EL20 KU</b>	<b>RDF 550.12 EL20 KE</b>						
		RDF 750 Nm 9.5 rpm Ø40 mm con freno	<b>RDF 750.9,5 EL20 KU</b>	<b>RDF 750.9,5 EL20 KE</b>	<b>CA0157A00</b>	<b>CA0158A00</b>	<b>CA0159A00</b>				
		RDF 750 Nm 9.5 rpm Ø40 mm con freno	<b>RDF 750.9,5 EL40 KU</b>	<b>RDF 750.9,5 EL40 KE</b>							
		Finecorsa a encoder - 40 giri	RDF 850 Nm 10 rpm Ø55 mm con freno	<b>RDF 850.10 EL10 KU</b>	<b>RDF 850.10 EL10 KE</b>	<b>CA0177B00</b>	<b>CA0178B00</b>	<b>CA0179B00</b>			
			RDF 1100 Nm 10 rpm Ø55 mm con freno	<b>RDF 1100.10 EL10 KU</b>	<b>RDF 1100.10 EL10 KE</b>						
	Finecorsa a encoder - 10 giri	RDF 1400 Nm 7 rpm Ø55 mm con freno	<b>RDF 1400.7 EL10 KU</b>	<b>RDF 1400.7 EL10 KE</b>	<b>CA0177B00</b>	<b>CA0178B00</b>	<b>CA0179B00</b>				
		RDF 1400 Nm 7 rpm Ø55 mm con freno	<b>RDF 1400.7 ME15 KU</b>	<b>RDF 1400.7 ME15 KE</b>							
	Finecorsa meccanico - 15 giri	RDF 140 Nm 20 rpm Ø30 mm	<b>RDF 140.20 ME15 KU</b>	<b>RDF 140.20 ME15 KE</b>	<b>CA0177B00</b>	<b>CA0178B00</b>	<b>CA0179B00</b>				
		RDF 200 Nm 15 rpm Ø30 mm	<b>RDF 200.15 ME15 KU</b>	<b>RDF 200.15 ME15 KE</b>							
	Finecorsa meccanico - 20 giri	RDF 220 Nm 15 rpm Ø30 mm	<b>RDF 220.15 ME20 KU</b>	<b>RDF 220.15 ME20 KE</b>	<b>CA0177B00</b>	<b>CA0178B00</b>	<b>CA0179B00</b>				
		RDF 290 Nm 15 rpm Ø30 mm	<b>RDF 290.15 ME20 KU</b>	<b>RDF 290.15 ME20 KE</b>							
		RDF 380 Nm 15 rpm Ø30 mm	<b>RDF 380.15 ME20 KU</b>	<b>RDF 380.15 ME20 KE</b>							
		RDF 380 Nm 15 rpm Ø40 mm	<b>RDF 380.15 ME20 KU</b>	<b>RDF 380.15 ME20 KE</b>							
		RDF 450 Nm 15 rpm Ø40 mm	<b>RDF 450.15 ME20 KU</b>	<b>RDF 450.15 ME20 KE</b>							
		RDF 550 Nm 12 rpm Ø40 mm	<b>RDF 550.12 ME20 KU</b>	<b>RDF 550.12 ME20 KE</b>							
	RDF 750 Nm 9.5 rpm Ø40 mm con freno	<b>RDF 750.9,5 ME20 KU</b>	<b>RDF 750.9,5 ME20 KE</b>	<b>CA0177B00</b>	<b>CA0178B00</b>	<b>CA0179B00</b>					
	RDF 750 Nm 9.5 rpm Ø40 mm con freno	<b>RDF 750.9,5 ME40 KU</b>	<b>RDF 750.9,5 ME40 KE</b>								
Finecorsa meccanico - 40 giri	RDF 1400 Nm 7 rpm Ø55 mm con freno	<b>RDF 1400.7 ME40 KU</b>	<b>RDF 1400.7 ME40 KE</b>	<b>CA0177B00</b>	<b>CA0178B00</b>	<b>CA0179B00</b>					
	RDF 1400 Nm 7 rpm Ø55 mm con freno	<b>RDF 1400.7 ME10 KU</b>	<b>RDF 1400.7 ME10 KE</b>								
Finecorsa meccanico - 10 giri	RDF 850 Nm 10 rpm Ø55 mm con freno	<b>RDF 850.10 ME10 KU</b>	<b>RDF 850.10 ME10 KE</b>	<b>CA0177B00</b>	<b>CA0178B00</b>	<b>CA0179B00</b>					
	RDF 1100 Nm 10 rpm Ø55 mm con freno	<b>RDF 1100.10 ME10 KU</b>	<b>RDF 1100.10 ME10 KE</b>								
	RDF 1400 Nm 7 rpm Ø55 mm con freno	<b>RDF 1400.7 ME10 KU</b>	<b>RDF 1400.7 ME10 KE</b>								

**Motoriduttori industriali per serrande avvolgibili RDF 24 RPM (compatibile con sistema di rinvio a catena, per maggiori dettagli fare riferimento alla pagina dedicata agli accessori meccanici)**

						Compatibilità cavo			Compatibilità centrale di comando	
						Codice			Codice	
									 	
						Cavo da 5 m	Cavo da 7 m	Cavo da 11 m	D-Pro Action	D-Pro Automatic
Motoriduttori per serrande avvolgibili 24 Rpm	Alimentazione	Tipo finecorsa	Descrizione	KU*	KE*	Cavo da 5 m	Cavo da 7 m	Cavo da 11 m	D-Pro Action	D-Pro Automatic
			Tipo-Nm-Rpm-Albero cavo	Codice	Codice					
3 x 400 Vac	Finecorsa a encoder - 20 giri	RDF 250 Nm 24 rpm Ø40 mm con freno	RDF 250.24 EL20 KU	RDF 250.24 EL20 KE	CA0177A00	CA0178A00	CA0179A00	NDCC2100	NDCC1000	
			RDF 350 Nm 24 rpm Ø40 mm con freno	RDF 350.24 EL20 KU						RDF 350.24 EL20 KE
			RDF 500 Nm 24 rpm Ø40 mm con freno	RDF 500.24 EL20 KU						RDF 500.24 EL20 KE
		Finecorsa a encoder - 40 giri	RDF 250 Nm 24 rpm Ø 40 mm con freno	RDF 250.24 EL40 KU						RDF 250.24 EL40 KE
			RDF 350 Nm 24 rpm Ø 40 mm con freno	RDF 350.24 EL40 KU						RDF 350.24 EL40 KE
			RDF 500 Nm 24 rpm Ø 40 mm con freno	RDF 500.24 EL40 KU						RDF 500.24 EL40 KE
			RDF 750 Nm 24 rpm Ø 55 mm con freno	RDF 750.24 EL40 KU						RDF 750.24 EL40 KE
			RDF 950 Nm 24 rpm Ø 55 mm con freno	RDF 950.24 EL40 KU						RDF 950.24 EL40 KE
			RDF 1250 Nm 24 rpm Ø 55 mm con freno	RDF 1250.24 EL40 KU						RDF 1250.24 EL40 KE
			RDF 1400 Nm 24 rpm Ø 55 mm con freno	RDF 1400.24 EL40 KU						RDF 1400.24 EL40 KE
	Finecorsa meccanico - 20 giri	RDF 250 Nm 24 rpm Ø40 mm con freno	RDF 250.24 ME20 KU	RDF 250.24 ME20 KE	CA0177B00	CA0178B00	CA0179B00	NDCC2100	NDCC1000	
		RDF 350 Nm 24 rpm Ø40 mm con freno	RDF 350.24 ME20 KU	RDF 350.24 ME20 KE						
		RDF 500 Nm 24 rpm Ø40 mm con freno	RDF 500.24 ME20 KU	RDF 500.24 ME20 KE						
		Finecorsa meccanico - 40 giri	RDF 250 Nm 24 rpm Ø 40 mm con freno	RDF 250.24 ME40 KU						RDF 250.24 ME40 KE
			RDF 350 Nm 24 rpm Ø 40 mm con freno	RDF 350.24 ME40 KU						RDF 350.24 ME40 KE
			RDF 500 Nm 24 rpm Ø 40 mm con freno	RDF 500.24 ME40 KU						RDF 500.24 ME40 KE
			RDF 750 Nm 24 rpm Ø 55 mm con freno	RDF 750.24 ME40 KU						RDF 750.24 ME40 KE
			RDF 950 Nm 24 rpm Ø 55 mm con freno	RDF 950.24 ME40 KU						RDF 950.24 ME40 KE
			RDF 1250 Nm 24 rpm Ø 55 mm con freno	RDF 1250.24 ME40 KU						RDF 1250.24 ME40 KE
			RDF 1400 Nm 24 rpm Ø 55 mm con freno	RDF 1400.24 ME40 KU						RDF 1400.24 ME40 KE

\*Legenda:

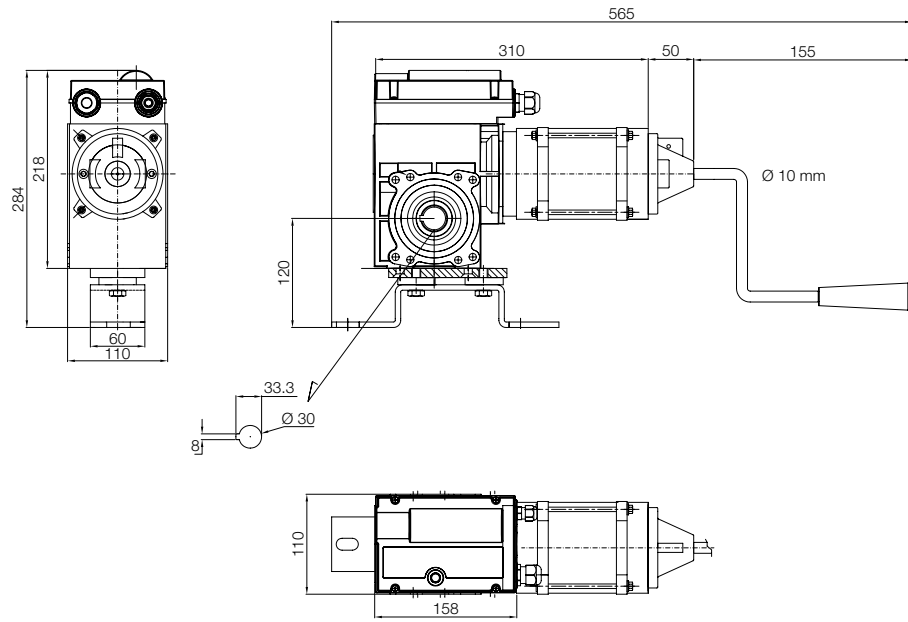
KU= Azionamento d'emergenza a manovella

KE=Azionamento d'emergenza a catena

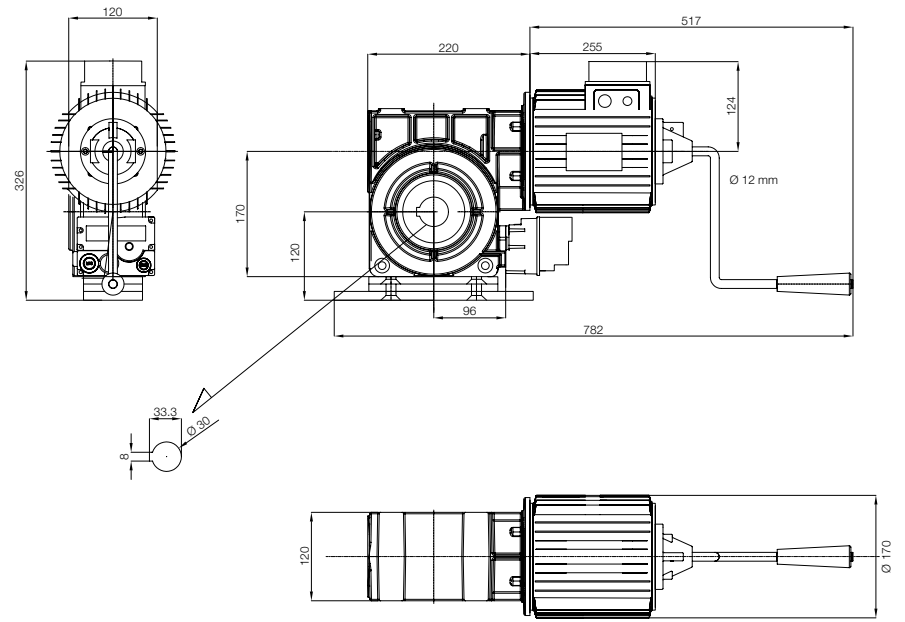


MODELLO:

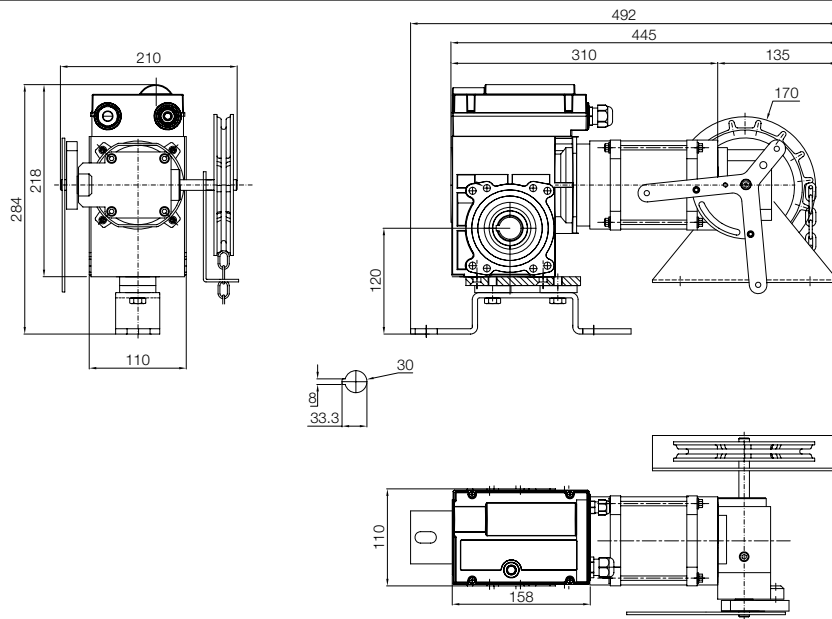
RDF-140-20-KU



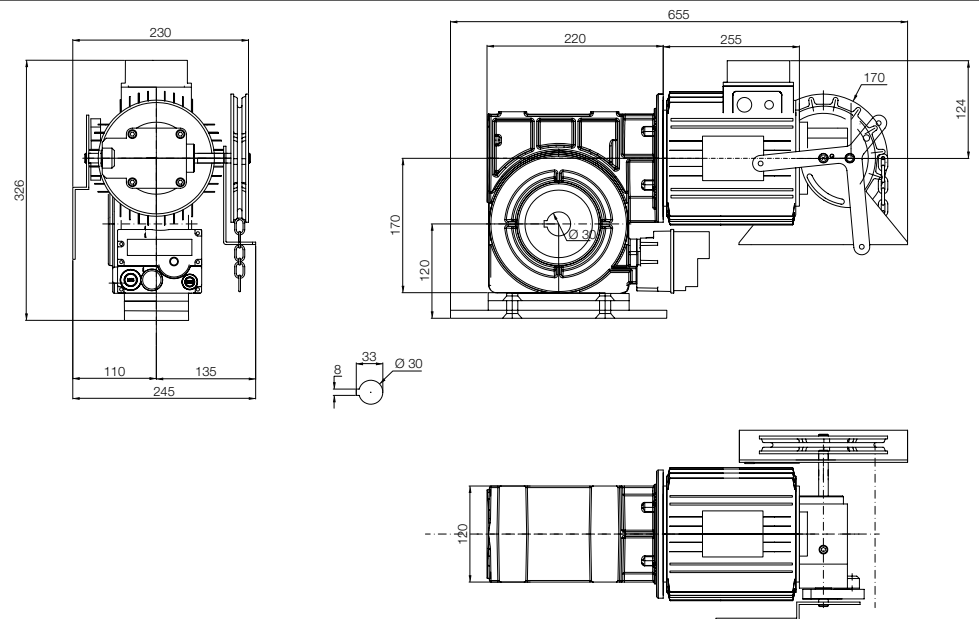
RDF-220/290-15-KU



RDF-140-20-KE2

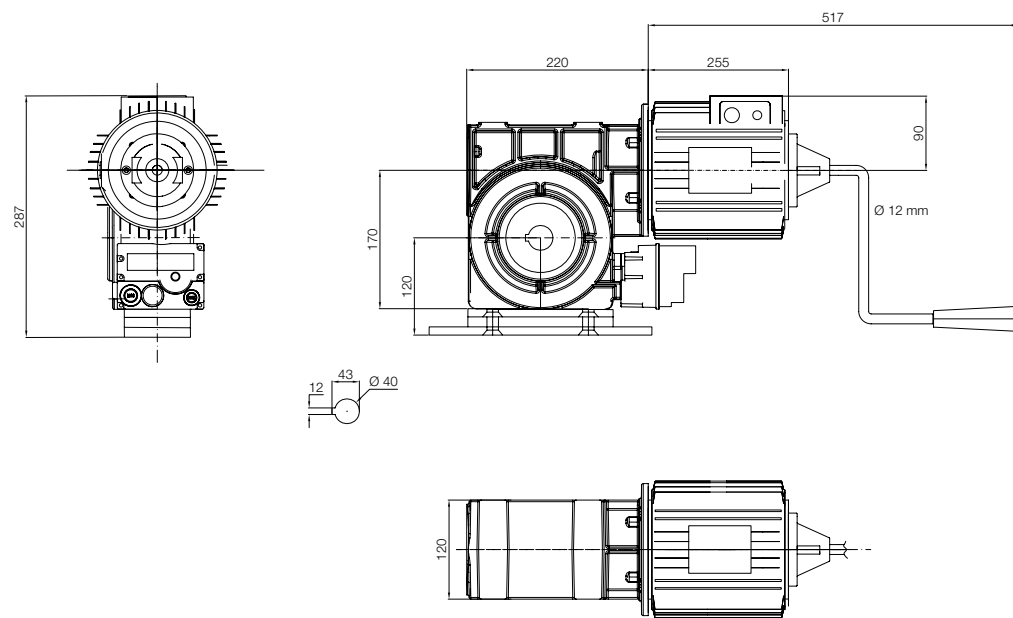


RDF-220/290-15-KE2

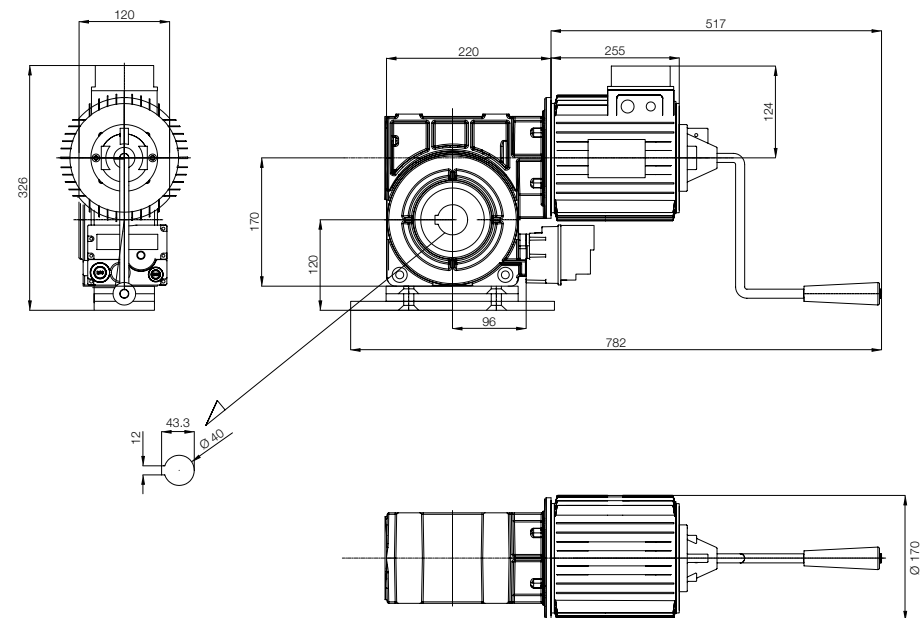


MODELLO:

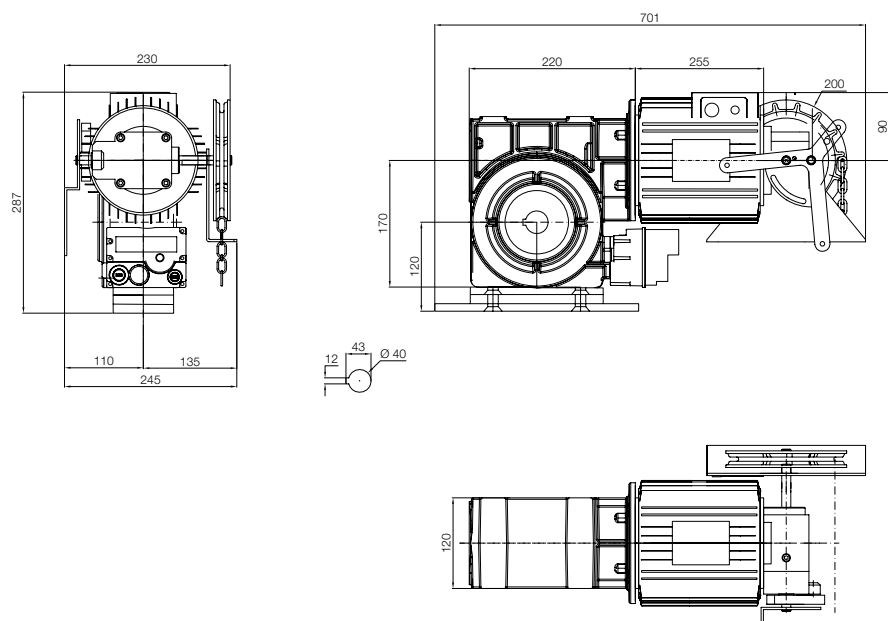
RDF-380/450-15-KU



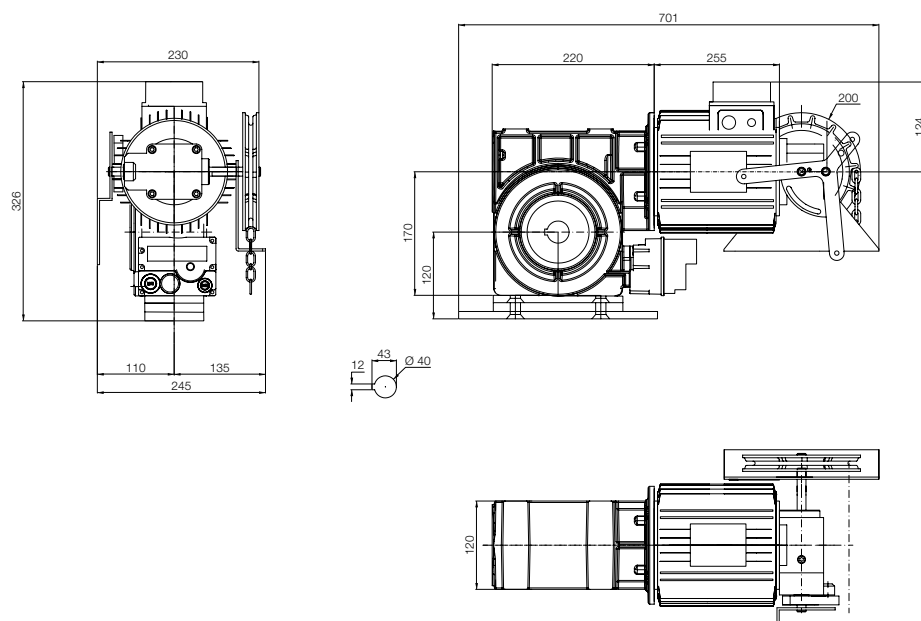
RDF-550-12-KU



RDF-380/450-15-KE2

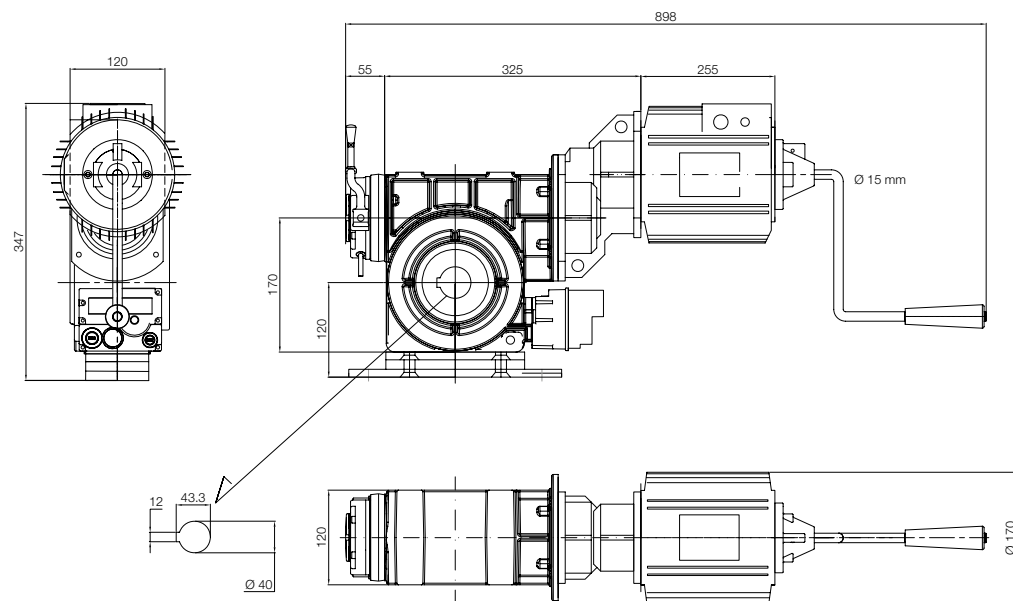


RDF-550-12-KE2

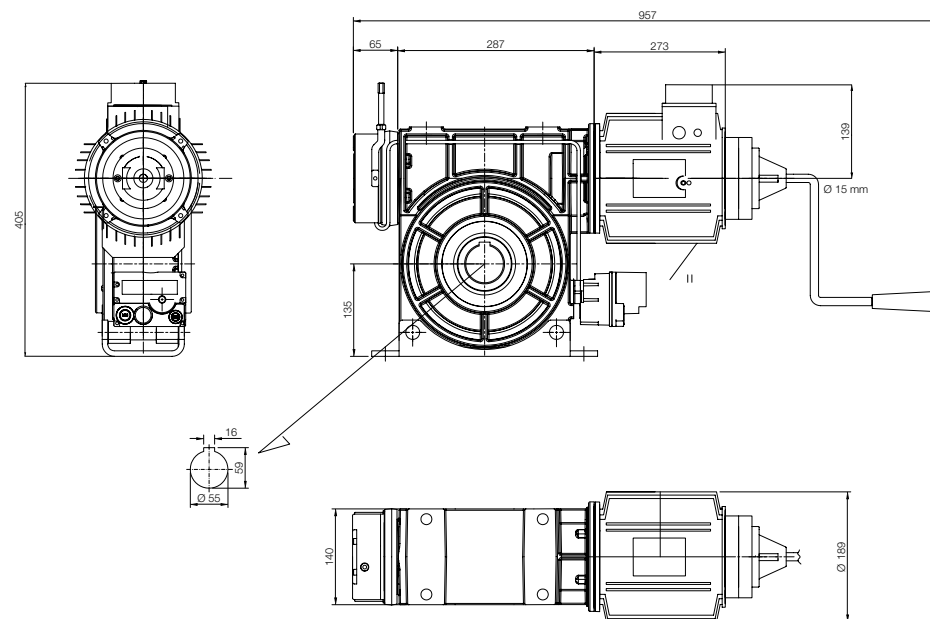


MODELLO:

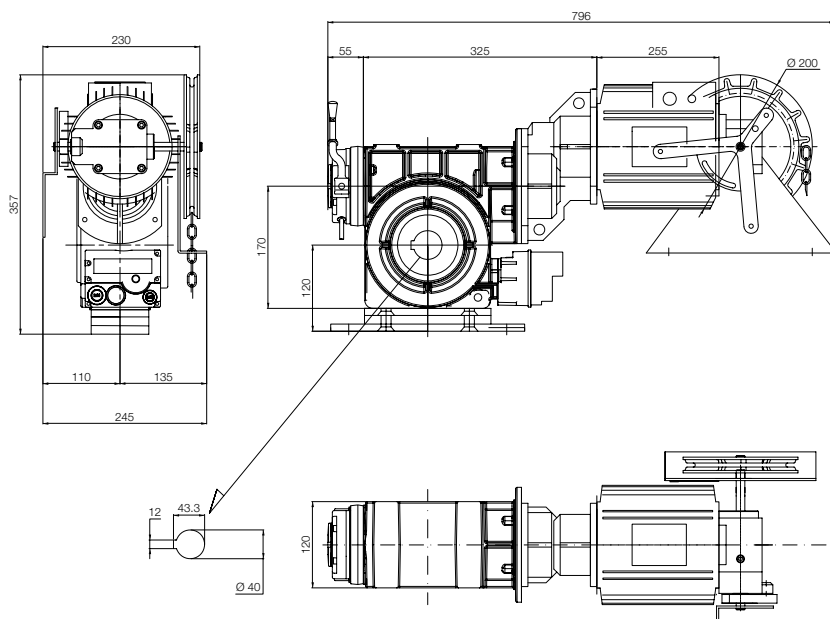
RDF-750-9,5-KU



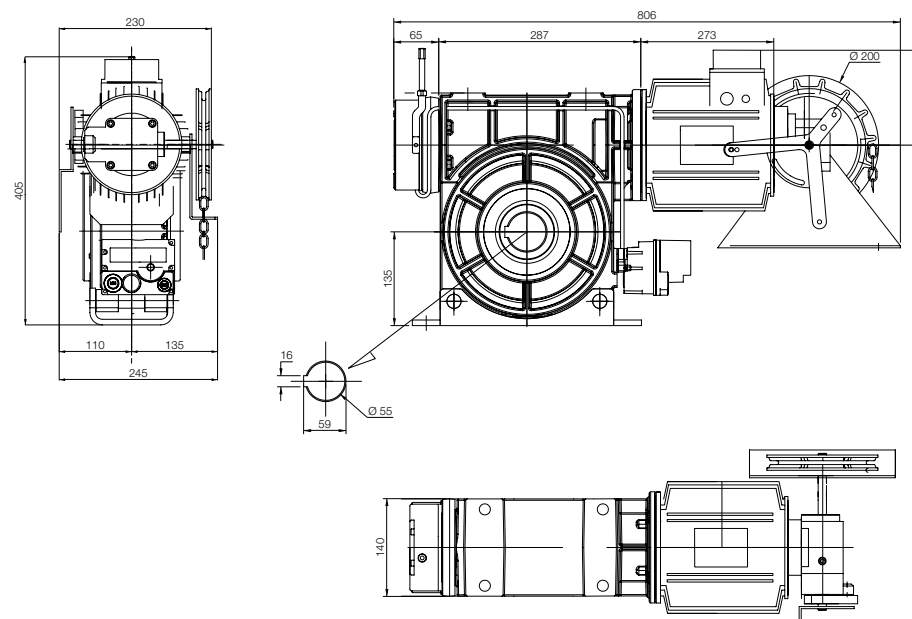
RDF-850/1100-10-KU



RDF-750-9,5-KE2

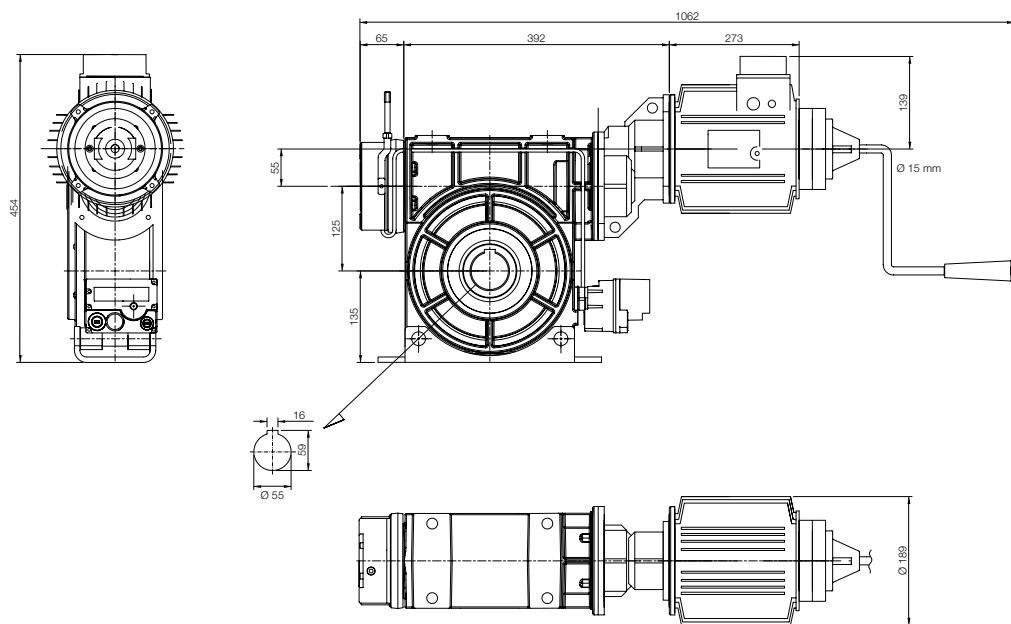


RDF-850/1100-10-KE2

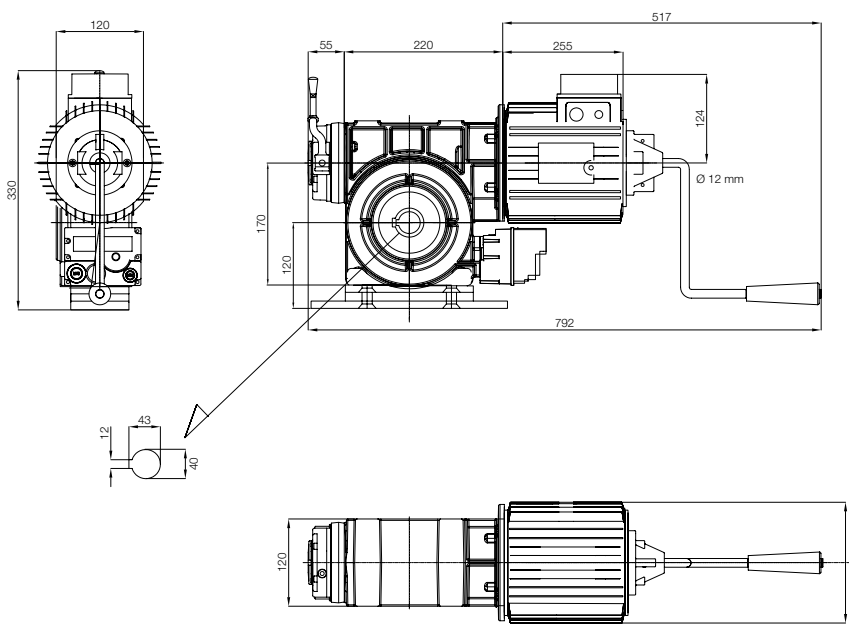


MODELLO:

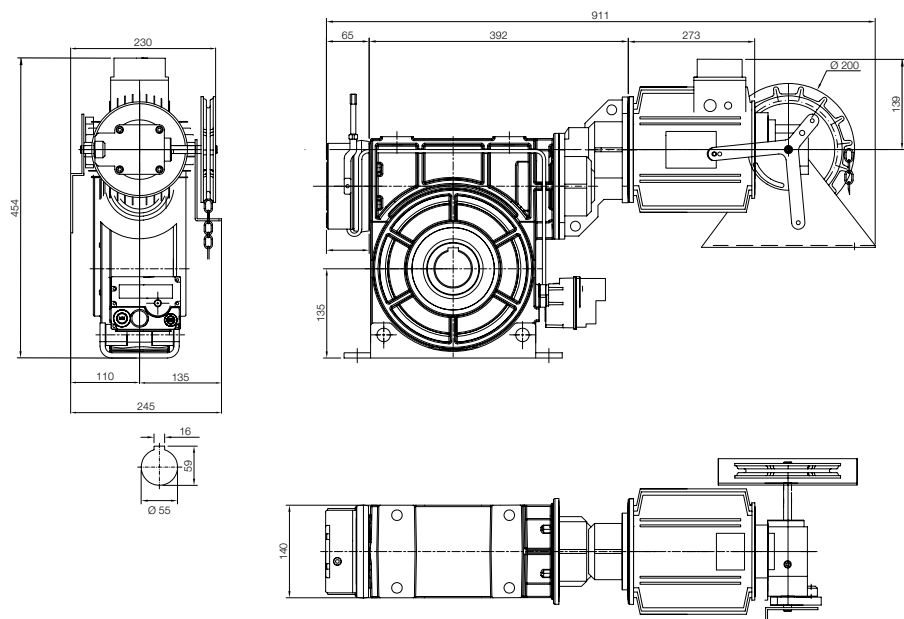
RDF-1400-7-KU



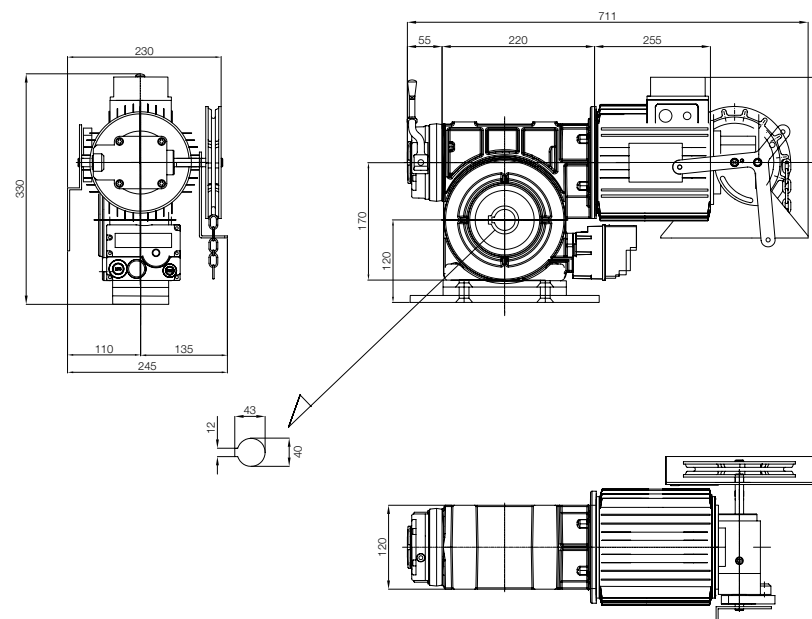
RDF-250-24-KU



RDF-1400-7-KE2



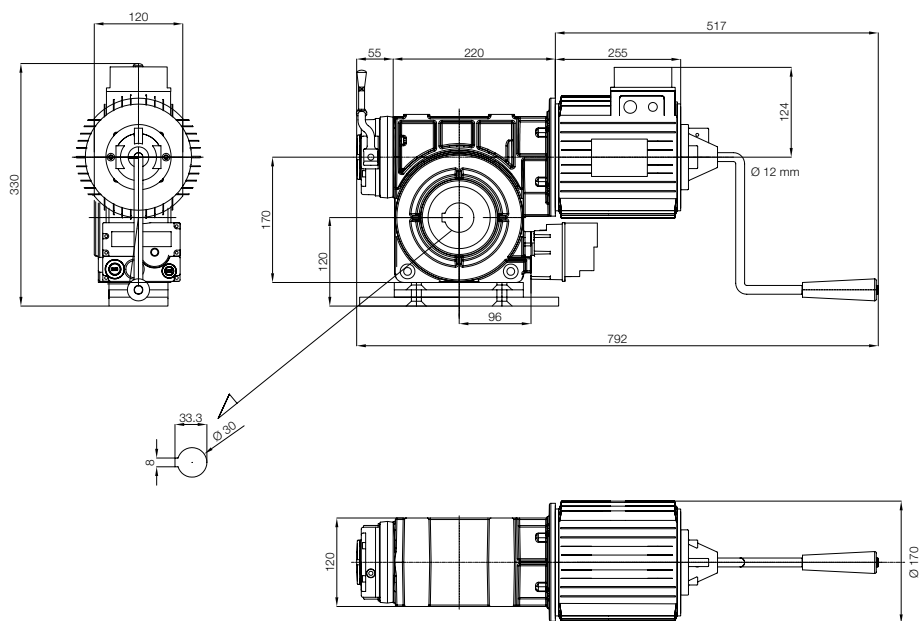
RDF-250-24-KE2



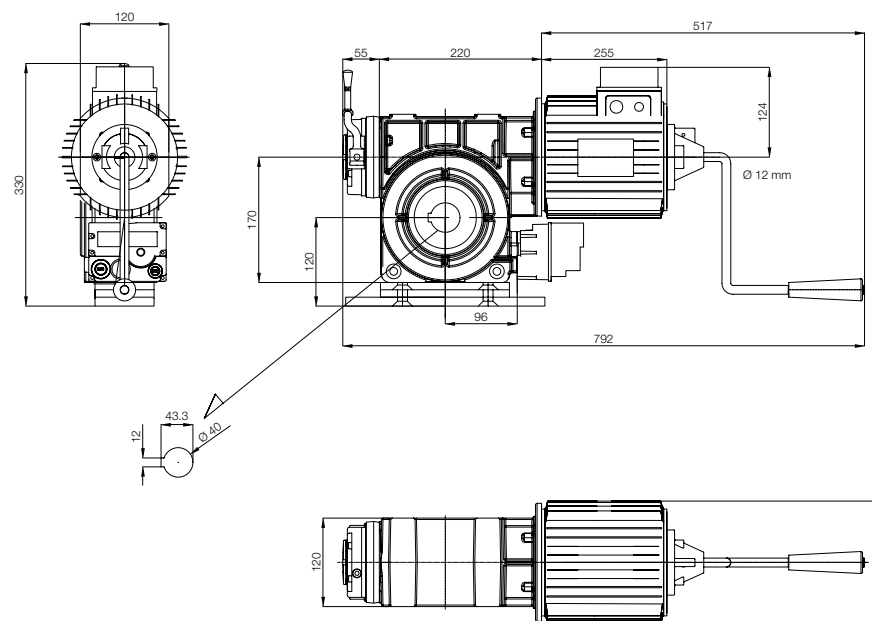


MODELLO:

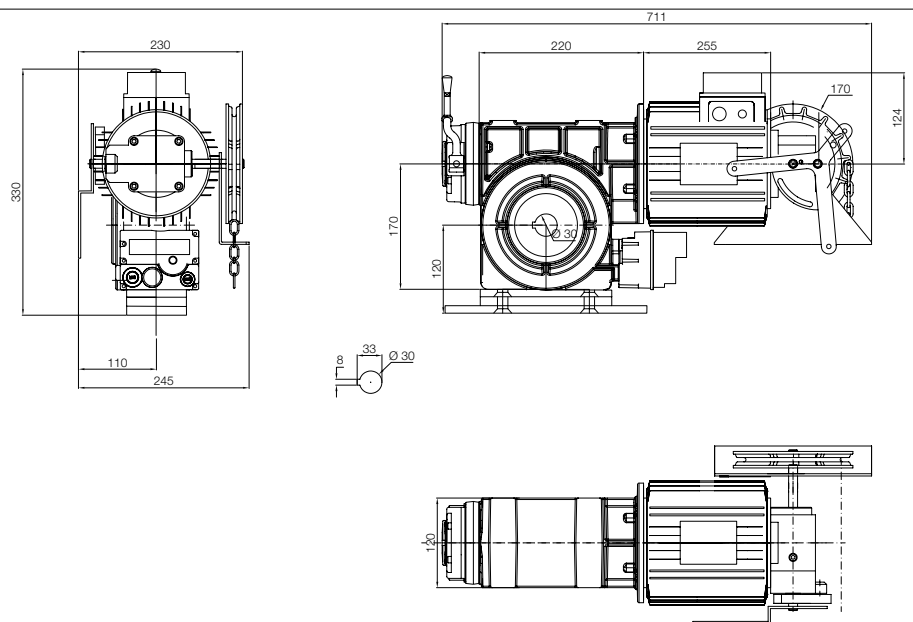
RDF-350-24-KU



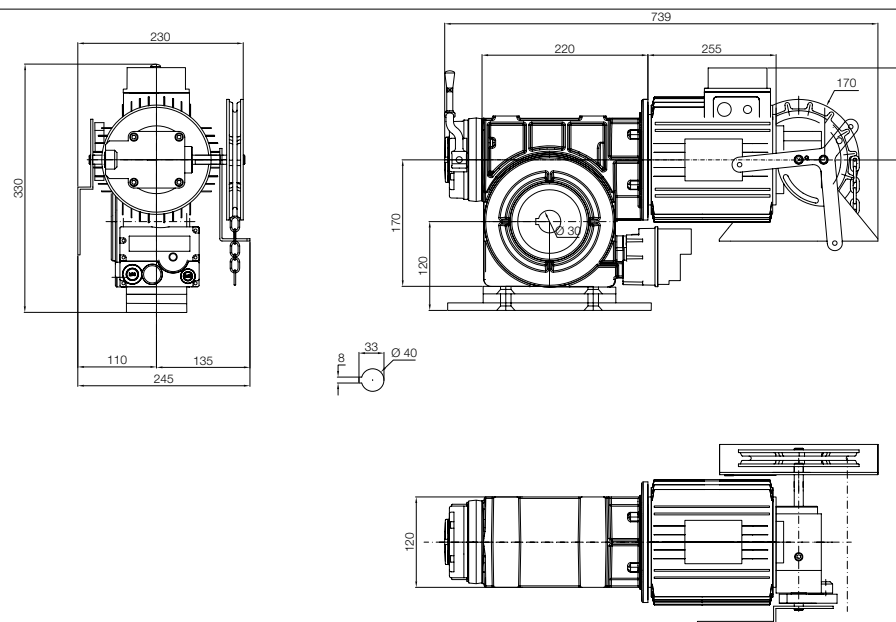
RDF-500-24-KU



RDF-350-24-KE2

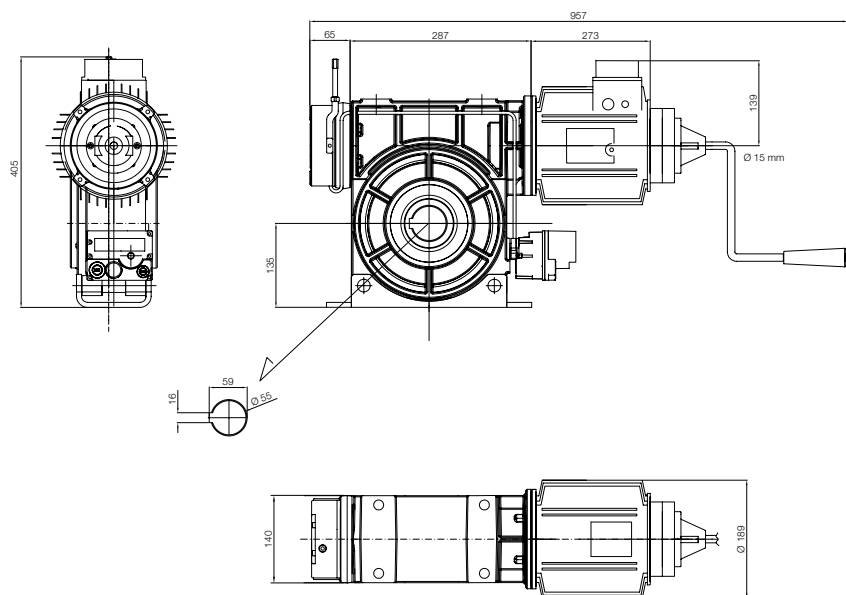


RDF-500-24-KE2

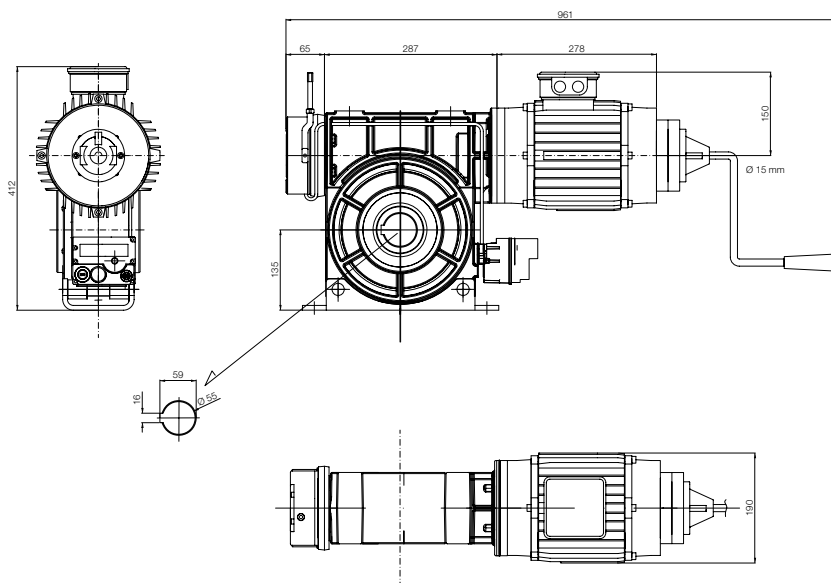


MODELLO:

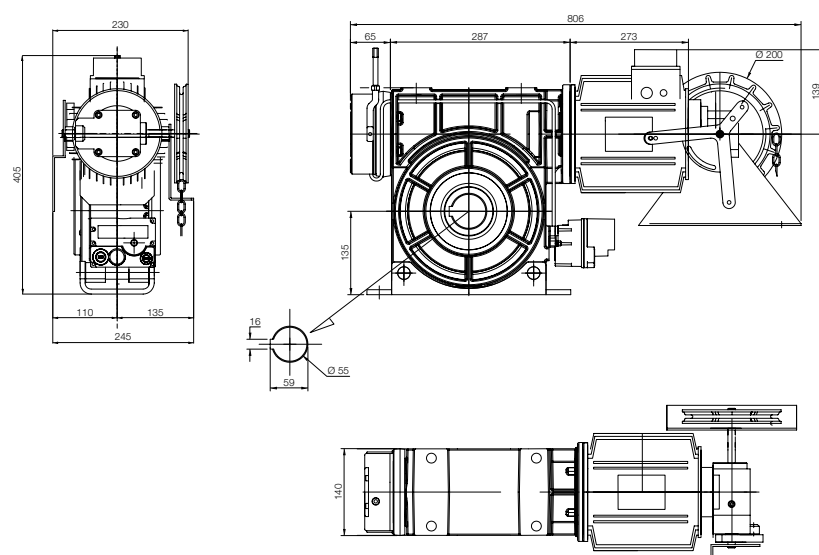
RDF-750-24-KU



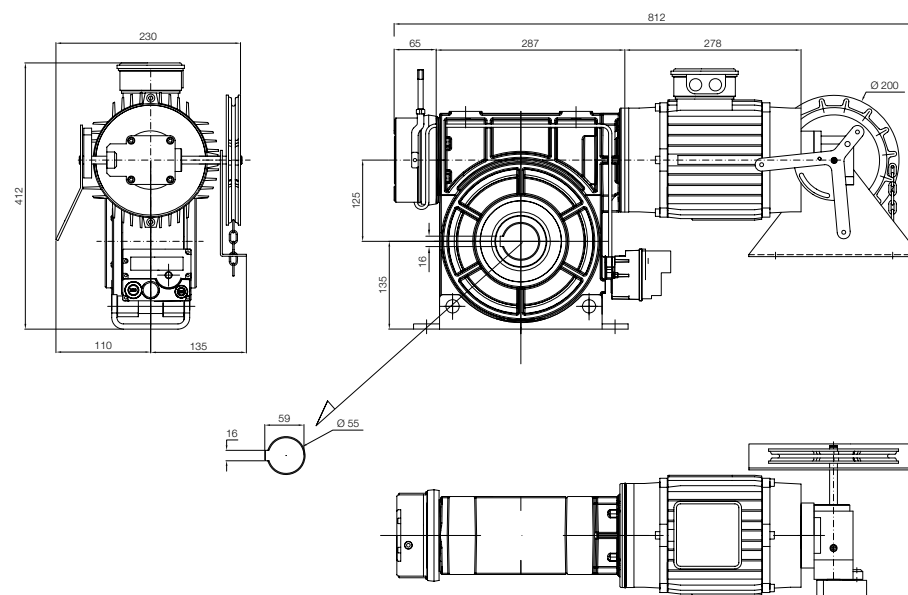
RDF-950-24-KU



RDF-750-24-KE2



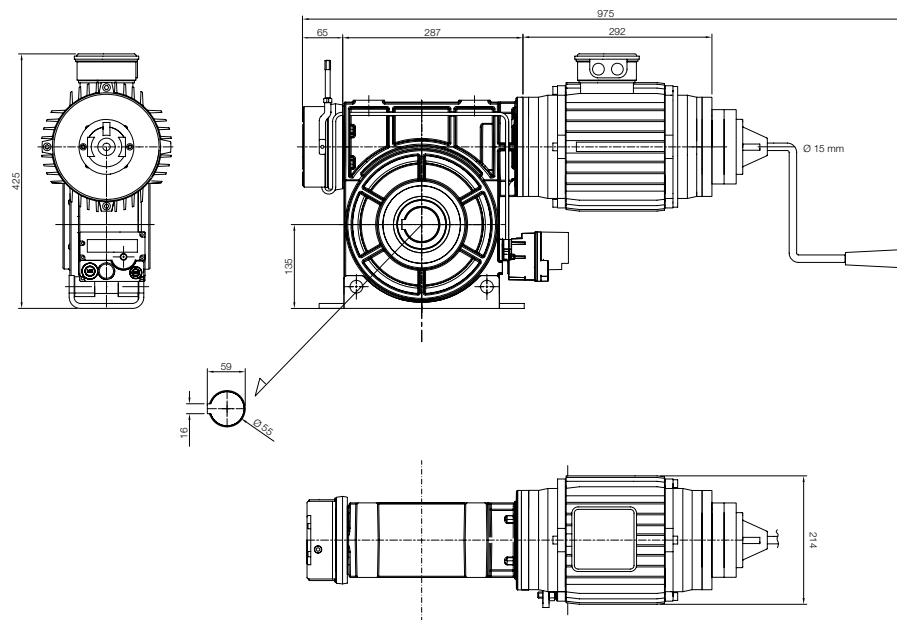
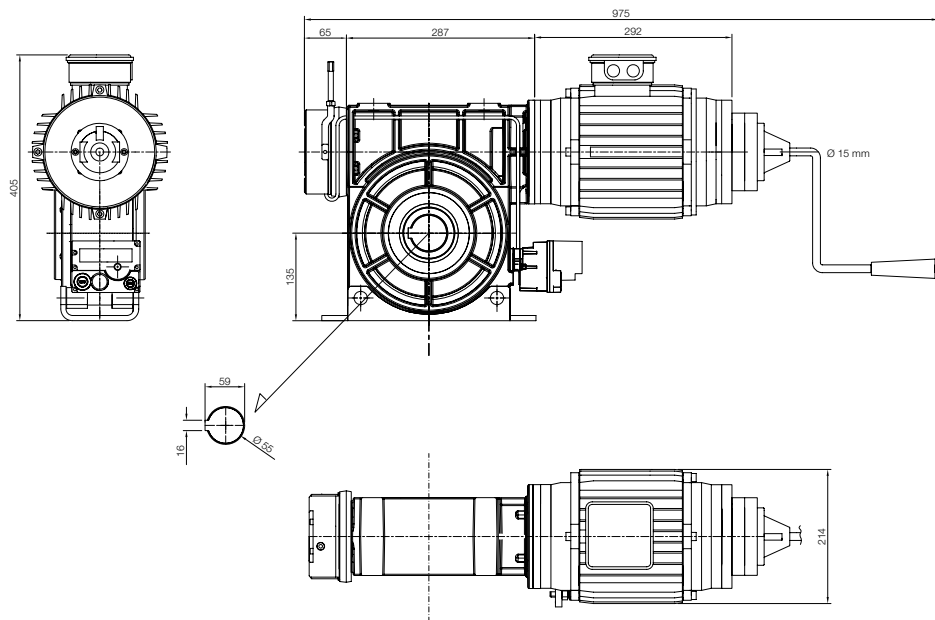
RDF-950-24-KE2



MODELLO:

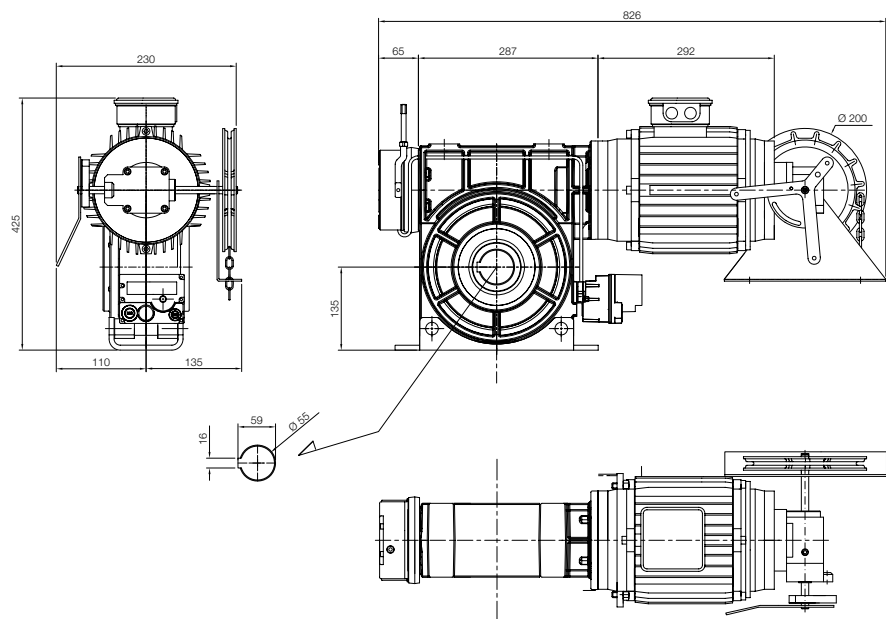
RDF-1250-24-KU

RDF-1400-24-KU

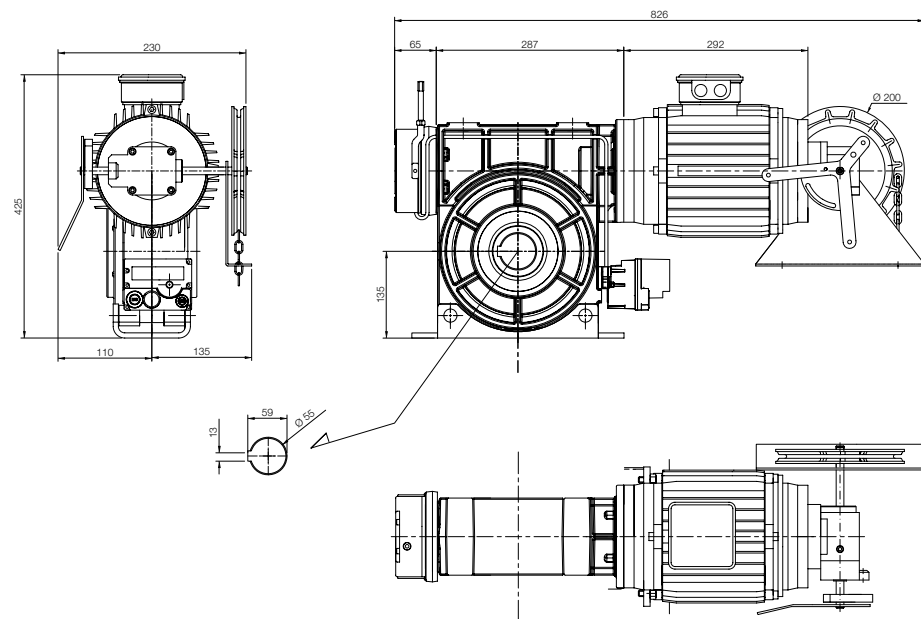


MODELLO:

RDF-1250-24-KE2



RDF-1400-24-KE2

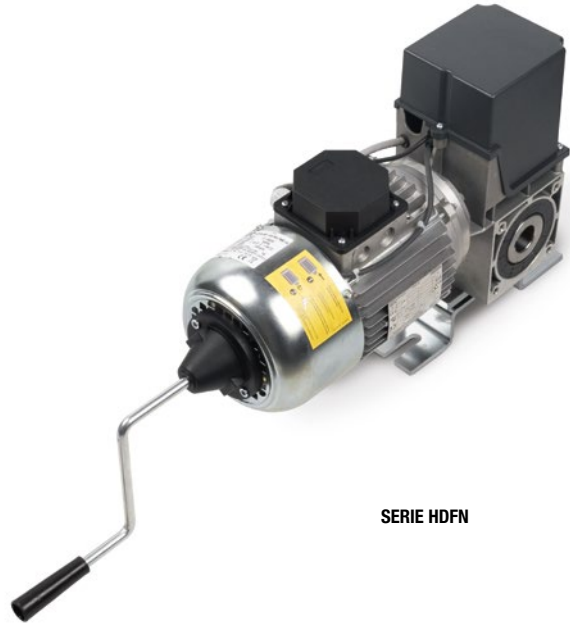






# HDFN / HDFNI

Per porte veloci



SERIE HDFN



SERIE HDFNI

**Motoriduttore elettromeccanico per porte veloci, con o senza inverter integrato, finecorsa elettronici, azionamento d'emergenza a manovella (serie KU), dispositivo paracadute integrato, freno e staffa di fissaggio.**

#### Installazione semplice

La serie HDFN/HDFNI va installata direttamente sull'albero della porta ( $\varnothing$  25 mm, 25,4  $\varnothing$  30 mm,  $\varnothing$  40 mm). I motoriduttori HDFNI sono dotati di un cavo precablato e si collegano a innesto con le centrali di comando della linea D-Pro Automatic.

#### Compatto ed efficiente:

coppia fino a 300 Nm, velocità fino a 140 rpm a 50 Hz.

#### Pratico:

azionamento d'emergenza a manovella.

**Elevata sicurezza** grazie al sistema anticaduta integrato e alla possibilità di collegare dispositivi di sicurezza e barre sensibili ottiche o resistive 8,2k $\Omega$ . I motoriduttori sono conformi alle più recenti normative e direttive europee.

#### Totale controllo della velocità grazie all' Inverter:

Tutti i motoriduttori per porte veloci sono compatibili con l'inverter monofase 230V.

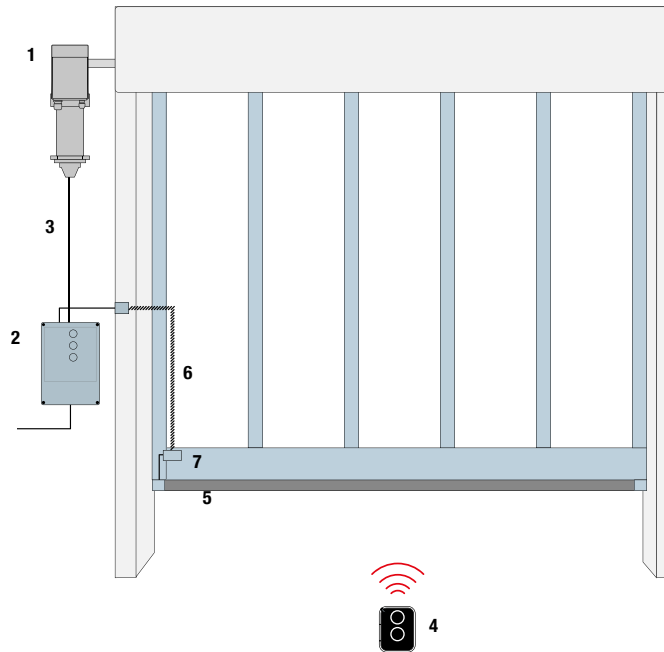
Controllo delle fasi di accelerazione/ decelerazione e della velocità di apertura/ chiusura della porta.

L'inverter Nice, inoltre, è facile da installare grazie ai connettori plug&play per connetterlo alla centrale di comando. L'inverter può essere installato anche sul motoriduttore stesso.

#### AZIONAMENTI MANUALI



SCHEMA D'INSTALLAZIONE



**PORTE VELOCI**

- 1. Motoriduttore
- 2. Centrale di comando
- 3. Cavo di connessione motore-centrale
- 4. Trasmettitore
- 5. Bordo sensibile
- 6. Cavo a spirale
- 7. Scatola di derivazione



**CARATTERISTICHE TECNICHE**

Tipo	HDFN-35-140	HDFN-45-95	HDFN-60-140	HDFN-80-90	HDFN-160-95	HDFNI-35-140	HDFNI-45-90	HDFNI-60-140	HDFNI-80-90	HDFNI-120-140	HDFNI-160-95	HDFNI-220-70	HDFNI-300-45
Albero cavo Ø (mm)	25/25,4/30				30/40	25/25,4/30				30/40			
Coppia max. (Nm)	35	45	60	80	160	35	45	60	80	120	160	220	300
Coppia nominale (Nm)	27	36	40	60	100	30	36	45	60	100	85	200	240
Velocità (rpm)	140	95	140	90	95	140	90	140	90	140	95	70	45
Potenza motore (kW)	0,75	0,55	1,1	0,9	2,2	1,1	0,9	1,1	0,9	2,2			
N° giri finecorsa	15				20	15				20			
Tensione di esercizio (V)	3~230/3~400					1 x 230							
Frequenza di esercizio (Hz)	50					50							
Corrente nominale (A)	1,9	1,8	2,6	9,7	4	-	4,8		15,8	15,6	12,7	15,5	
Cicli/ora	S3-60%					S3-60%							
Cavo di collegamento (n° x mm²)	5x1,5					5x1,5							
Temperatura di funzionamento (°C)	-5/+40°C					-5/+40°C							
Rumore dB (A)	<70					<70							
Grado di protezione (IP)	54					54							
Peso (kg)	16	17	30	35	18	19	32	37					



# Guida alla scelta del motore per porte veloci

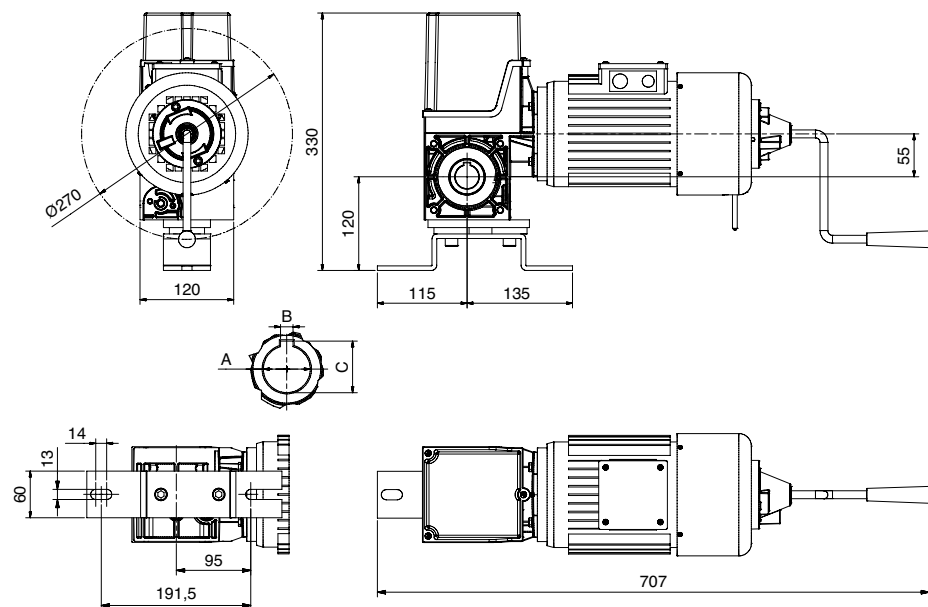
## Motori per porte veloci HDFN e per porte veloci con inverter integrato HDFNI

		Per porte veloci - HDFN					Compatibilità cavo			Compatibilità centrale di comando			
							Codice			Codice			
		Descrizione					Cavo da 5 m			D-Pro Action			
		KU*					Cavo da 7 m			D-Pro Automatic			
		Codice					Cavo da 11 m						
Alimentazione	Tipo finecorsa	Tipo-Nm-Rpm-Albero cavo											
Motori per porte veloci	3 x 400 Vac	<b>Selezione diametro albero cavo</b>				Ø 25 mm	Ø 25,4 mm	Ø 30 mm				NDCC2100	NDCC1000
		Finecorsa a encoder - 15 giri	HDFN 35 Nm 140 rpm con freno	HDFN 35.140 EL15 KU	X	X	X	CA0174A00	CA0175A00	CA0176A00			
			HDFN 45 Nm 95 rpm con freno	HDFN 45.95 EL15 KU	X	X	X						
			HDFN 60 Nm 140 rpm con freno	HDFN 60.140 EL15 KU	X	X	X						
			HDFN 80 Nm 90 rpm mm con freno	HDFN 80.90 EL15 KU	X	X	X						
		<b>Selezione diametro albero cavo</b>				Ø 30 mm	Ø 40 mm						
		Fin. a encoder- 20 giri	HDFN 160 Nm 95 rpm con freno	HDFN 160.95 EL15 KU	X	X		CA0177A00	CA0178A00	CA0179A00			
		<b>Selezione diametro albero cavo</b>				Ø 25 mm	Ø 25,4 mm	Ø 30 mm					
		Finecorsa meccanico - 20 giri	HDFN 35 Nm 140 rpm con freno	HDFN 35.140 ME15 KU	X	X	X	CA0174B00	CA0175B00	CA0176B00			
			HDFN 45 Nm 95 rpm con freno	HDFN 45.95 ME15 KU	X	X	X						
			HDFN 60 Nm 140 rpm con freno	HDFN 60.140 ME15 KU	X	X	X						
			HDFN 80 Nm 90 rpm con freno	HDFN 80.90 ME15 KU	X	X	X						
<b>Selezione diametro albero cavo</b>				Ø 30 mm	Ø 40 mm								
Fin. meccanico - 20 giri	HDFN 160 Nm 95 rpm con freno	HDFN 160.95 ME15 KU	X	X		CA0177B00	CA0178B00	CA0179B00					
		<b>Per porte veloci- con inverter- HDFNI</b>					<b>Cavo connesso incluso</b>			<b>Compatibilità centrale di comando</b>			
							Codice			Codice			
		Descrizione					Cavo da 5 m			D-Pro Action			
		KU*					Cavo da 7 m			D-Pro Automatic			
		Codice					Cavo da 11 m						
Alimentazione	Tipo finecorsa	Tipo-Nm-Rpm-Albero cavo											
Motori per porte veloci con inverter integrato	1 x 230 Vac	<b>Selezione diametro albero cavo</b>				Ø 25 mm	Ø 25,4 mm	Ø 30 mm	Ø 25 mm	Ø 25,4 mm	Ø 30 mm	non compatibile	NDCC1100
		Finecorsa a encoder - 15 giri	HDFNI 35 Nm 140 rpm con freno	HDFNI 35.140 EL15 KU	X	X	X	X					
			HDFNI 45 Nm 90 rpm con freno	HDFNI 45.90 EL15 KU	X	X	X		X				
			HDFNI 60 Nm 140 rpm con freno	HDFNI 60.140 EL15 KU	X	X	X		X				
			HDFNI 80 Nm 90 rpm con freno	HDFNI 80.90 EL15 KU	X	X	X		X				
		<b>Selezione diametro albero cavo</b>				Ø 30 mm	Ø 40 mm		Ø 30 mm	Ø 40 mm			
		Finecorsa a encoder - 20 giri	HDFNI 120 Nm 140 rpm con freno	HDFNI 120.140 EL20 KU	X	X			X				
			HDFNI 160 Nm 95 rpm con freno	HDFNI 160.95 EL20 KU	X	X			X				
			HDFNI 220 Nm 70 rpm con freno	HDFNI 220.70 EL20 KU	X	X			X				
			HDFNI 300 Nm 45 rpm con freno	HDFNI 300.45 EL20 KU	X	X			X				

\*Legenda: KU= Azionamento d'emergenza a manovella

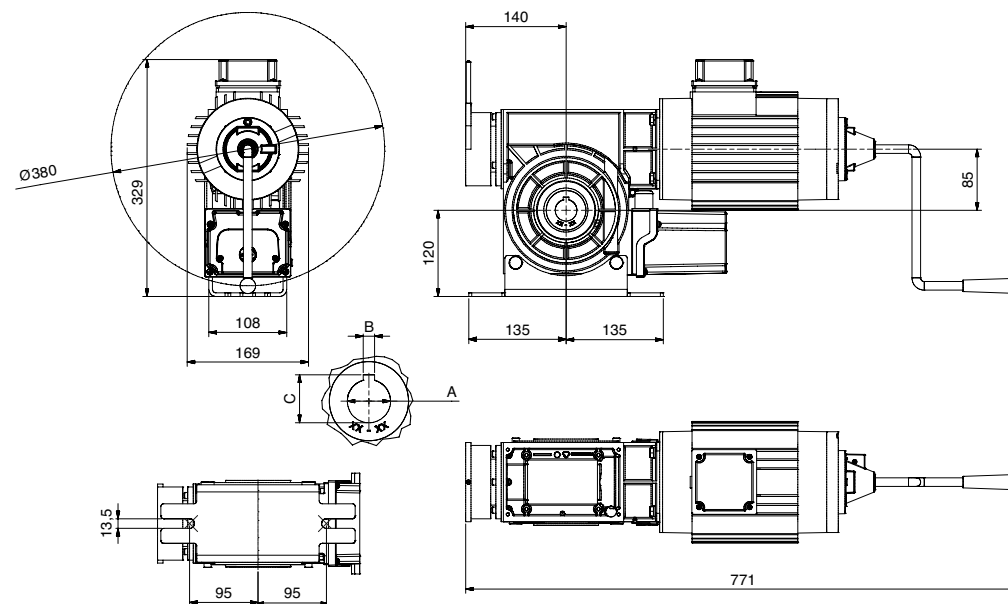
**MODELLO:**

**HDFN 35-140 KU, HDFN 45-90 KU, HDFN 60-140 KU, HDFN 80-90 KU**



	Ø A	B	C
<b>HDFN 35-140 KU</b>	25	8	28,3
<b>HDFN 35-140 KU</b>	25,4	6,35	28,4
<b>HDFN 35-140 KU</b>	30	8	33,3
<b>HDFN 45-90 KU</b>	25	8	28,3
<b>HDFN 45-90 KU</b>	25,4	6,35	28,4
<b>HDFN 45-90 KU</b>	30	8	33,3
<b>HDFN 60-140 KU</b>	25	8	28,3
<b>HDFN 60-140 KU</b>	25,4	6,35	28,4
<b>HDFN 60-140 KU</b>	30	8	33,3
<b>HDFN 80-90 KU</b>	25	8	28,3
<b>HDFN 80-90 KU</b>	25,4	6,35	28,4
<b>HDFN 80-90 KU</b>	30	8	33,3

**HDFN 160-95 KU**

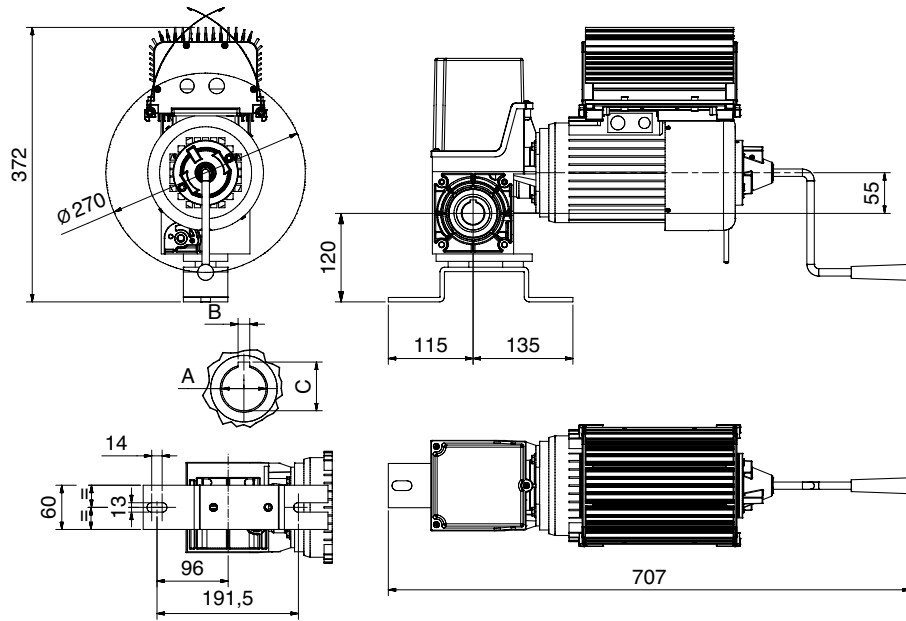


	Ø A	B	C
<b>HDFN 160-95 KU</b>	40	12	43,3



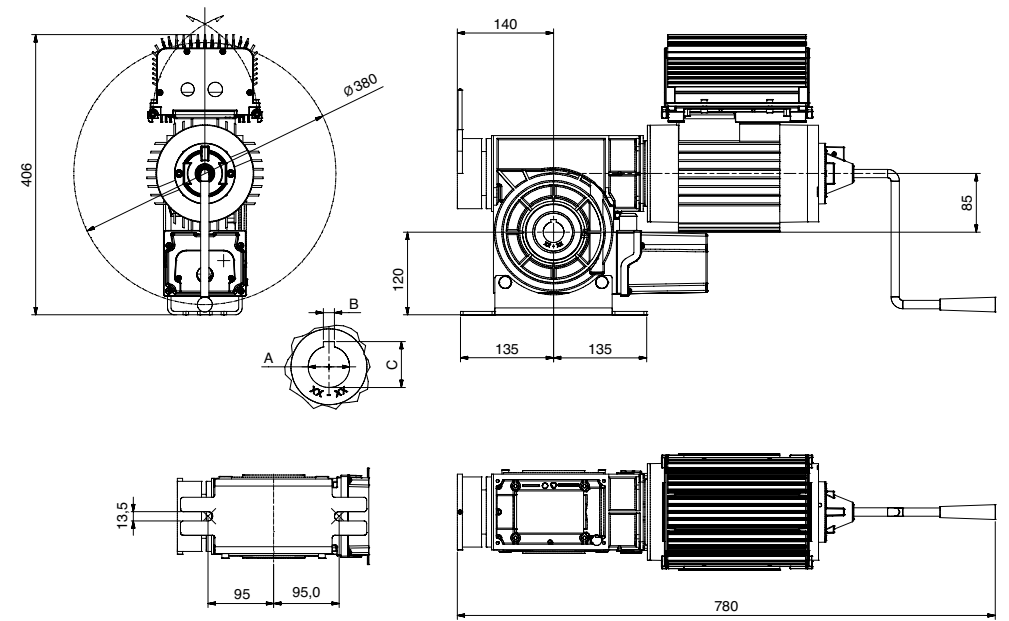
MODELLO:

HDFNI 35-140 KU, HDFNI 45-90, HDFNI 60-140 KU, HDFNI 80-90 KU



	Ø A	B	C
HDFNI 35-140	25	6	28,3
HDFNI 35-140	25,4	6,35	28,4
HDFNI 35-140 KU	30	8	33,3
HDFNI 45-90	25	6	28,3
HDFNI 45-90	25,4	6,35	28,4
HDFNI 45-90 KU	30	8	33,3
HDFNI 80-90 KU	25	6	28,3
HDFNI 80-90 KU	25,4	6,35	28,4
HDFNI 80-90 KU	30	8	33,3
HDFNI 60-140 KU	25	6	28,3
HDFNI 60-140 KU	25,4	6,35	28,4
HDFNI 60-140 KU	30	8	33,3

HDFNI 120-140 KU, HDFNI 160-95 KU, HDFNI 220-70 KU, HDFNI 300-45 KU



	Ø A	B	C
HDFNI 120-140 KU	30	8	33,3
HDFNI 120-140 KU	40	12	43,3
HDFNI 160-95 KU	30	8	33,3
HDFNI 160-95 KU	40	12	43,3
HDFNI 220-70 KU	30	8	33,3
HDFNI 220-70 KU	40	12	43,3
HDFNI 300-45 KU	40	12	43,3

# Accessori Elettronici

## Moduli aggiuntivi per centrali di comando D-Pro Automatic



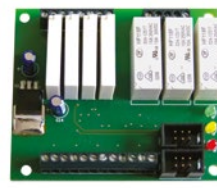
**NDA004**  
Modulo Bluetooth per il controllo della centrale D-Pro Automatic da smartphone.



**NDA006**  
Modulo K60 per D-Pro Automatic per comunicazione via CAN bus (in abbinamento al modulo NDA008).



**NDA008**  
Modulo K65 per D-Pro Automatic per il controllo da remoto (in abbinamento al modulo NDA006).

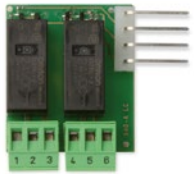


**NDA030**  
Modulo aggiuntivo K30 per D-Pro Automatic per espandere ingressi, uscite e controllare i semafori.

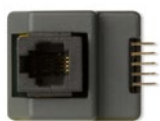


**NDA070**  
Modulo aggiuntivo K70 per D-Pro Automatic per loop detector a 2 canali.

## Moduli aggiuntivi per centrali di comando D-Pro Action



**NDA040**  
Per uscite opzionali a contatto pulito.



**IBT4N**  
Modulo d'interfaccia per il collegamento del programmatore O-View.



**IT4WIFI**  
Interfaccia Wi-Fi intelligente per gestire via smartphone le automazioni Nice dotate di tecnologia BusT4 (Opera).

## Altri accessori



**720000001100**  
Spina CEE lunga 1m, trifase 380 V.



**CA8.5320**  
Spina Schuko a 90° lunga 2 m.



**730000001023**  
Sezionatore di linea.



**730000001030**  
Interruttore di emergenza NC.



**920512000730**  
Tastiera esterna con 2 tasti freccia + 1 tasto stop + 7 m di cavo.

## Dispositivi di sicurezza



### 920132111001

Coppia di sensori ottici per bordo di sicurezza con funzione di autodiagnosi, per porte fino a 7 m di larghezza.



### 920081155516

Cavo spiralato 5 x 0,5 qmm, 0,8 m a riposo / 1,6 m allungato.



### 920081155530

Cavo spiralato 5 x 0,5 qmm, 0,8 m a riposo / 3 m allungato.



### 920081155550

Cavo spiralato 5 x 0,5 qmm, 0,8 m a riposo / 5 m allungato.



### 920821000010

Interruttore cilindrico di sicurezza per rotture delle corde (per portoni sezionali).



### 920811000010

Interruttore di sicurezza per rotture o allentamenti delle corde.



### NDA010

Scatola di derivazione per bordo di sicurezza pneumatico.



### NDA011

Scatola di derivazione con scheda e foro Ø 16 mm per collegamento cavo spiralato.



### NDA012

Scatola di derivazione con scheda e foro Ø 16 mm per collegamento cavo spiralato e sensore SBA per il livellamento automatico al suolo.



### NDA013

Scatola di derivazione con scheda, senza foro.



Codice	Descrizione
<b>TCLS</b>	Barriera fotoelettrica, altezza 2.500 mm
<b>TCLS1</b>	Barriera fotoelettrica, altezza 2.030 mm
<b>TCLSC</b>	Cavo di collegamento per barriera fotoelettrica, lunghezza 10 m
<b>TCLSC3</b>	Cavo di collegamento per barriera fotoelettrica, lunghezza 3 m
<b>TCLSFSS230</b>	Modulo FSS di controllo per barriera fotoelettrica, alimentazione 230 Vac
<b>TCLSFSS24</b>	Modulo FSS di controllo per barriera fotoelettrica, alimentazione 24 Vdc

Codice	Descrizione
<b>920091100085</b>	Cavo di collegamento per due scatole di derivazione, lunghezza 8,5 m
<b>920540100041</b>	Interruttore "Roller Level"
<b>920670000020</b>	Interruttore per guasto porta
<b>920141000010</b>	Profilo in gomma per bordo di sicurezza (prezzo per 1 m)
<b>920320228100</b>	Profilo in alluminio per bordo di sicurezza in gomma, 28 mm x 10 mm, sezioni da 2 m

# Accessori Elettronici

## Fotocellule



**EPS**  
Coppia di fotocellule Slim da esterno.



**EPSA**  
Coppia di fotocellule Slim da esterno, scocca metallica antieffrazione.



**EPM**  
Coppia di fotocellule Medium da esterno.



**EPMO**  
Coppia di fotocellule Medium da esterno, orientabili 30°.



**EPMA**  
Coppia di fotocellule Medium da esterno, scocca metallica antieffrazione.



**EPMAO**  
Coppia di fotocellule Medium da esterno, orientabili 30°.



**EPL**  
Coppia di fotocellule Large da esterno.



**EPLO**  
Coppia di fotocellule Large da esterno, orientabili 30°.



**EPLIO**  
Coppia di fotocellule Large da incasso, orientabili 30°.



**EKA03**  
Bicchieri da incasso (profondità 66 mm) per installare EKSI, EKSIEU. Compatibile anche con EPLIO, EPLIOB, EDSI, EDSIB.



**F210**  
Coppia di fotocellule sincronizzate orientabili 210°, con uscita a relè.



**FA1**  
Guscio metallico antivandalico.



**EPMOR**  
Fotocellula da esterno a riflessione + specchio riflettore.

## Selettori, lettori di prossimità e lampeggiante



### EDSWG

Selettore digitale via radio compatibile con i ricevitori della serie FloR a tre canali, tre password.



### EKSEU

Selettore a chiave serie Era, cilindro europeo, da esterno.



### EKSIEU

Selettore a chiave serie Era, cilindro europeo, da incasso.



### EKS\*

Selettore a chiave serie Era, da esterno.



### EKSI

Selettore a chiave serie Era, da incasso.



### ETP

Lettore di prossimità per tessere a transponder MOCARD e MOCARDP da abbinare al decoder MORX



### MORX

Decoder per 1 EDP oppure fino a 4 EDS/EDSI collegati in parallelo, con una memoria bm1000 per 255 combinazioni.



### MOCARD

Tessera a transponder riprogrammabile tramite OBox.



### MOCARDP

Tessera a transponder riprogrammabile tramite OBox, con codifica sequenziale per inserimento multiplo.



### HSB1

Badge a transponder riprogrammabile tramite OBox, con codifica sequenziale per inserimento multiplo.



### ELAC

Luce di segnalazione lampeggiante a LED, 90-240 Vac, per centrali predisposte.

### \* Codici EKS

Codice	Descrizione
<b>EKS1001</b>	Selettore a chiave serie Era, da esterno, Cod. 1001
<b>EKS1002</b>	Selettore a chiave serie Era, da esterno, Cod. 1002
<b>EKS1003</b>	Selettore a chiave serie Era, da esterno, Cod. 1003
<b>EKS1004</b>	Selettore a chiave serie Era, da esterno, Cod. 1004
<b>EKS1005</b>	Selettore a chiave serie Era, da esterno, Cod. 1005
<b>EKS1006</b>	Selettore a chiave serie Era, da esterno, Cod. 1006
<b>EKS1007</b>	Selettore a chiave serie Era, da esterno, Cod. 1007
<b>EKS1008</b>	Selettore a chiave serie Era, da esterno, Cod. 1008
<b>EKS1009</b>	Selettore a chiave serie Era, da esterno, Cod. 1009
<b>EKS1010</b>	Selettore a chiave serie Era, da esterno, Cod. 1010

### Altri accessori

Codice	Descrizione
<b>CHS</b>	Chiave neutra per EKS, EKSI
<b>CHEU</b>	Chiave neutra per EKSEU, EKSIEU
<b>EKA02</b>	Kit di finitura per installare EDSI, EDSIB, EKSI, EKSIEU
<b>EKA03</b>	Bicchiera da incasso (profondità 66 mm) per installare EKSI, EKSIEU. Compatibile anche con EPLJO, EPLJOB, EDSI, EDSIB



# Accessori Meccanici

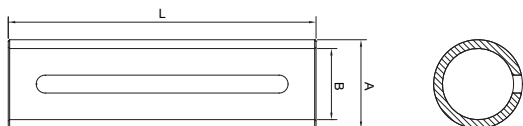
## Accessori per porte sezionali



### ADATTATORI

Codice	Descrizione	A	B	L
<b>NDA500</b>	Adattatore albero motore da 31,75 a 25,4 mm	31,7	25,4	110
<b>NDA501</b>	Adattatore albero motore da 40 a 25,4 mm	40	25,4	120
<b>NDA502</b>	Adattatore albero motore da 40 a 30 mm	40	30	120
<b>NDA503</b>	Adattatore albero motore da 40 a 31,75 mm	40	31,7	120
<b>NDA504</b>	Adattatore albero motore da 55 a 40 mm	55	40	140
<b>NDA505</b>	Adattatore albero motore da 30 a 25,4 mm	30	25,4	120
<b>NDA506</b>	Adattatore albero motore da 30 a 25 mm	30	25	110
<b>NDA507</b>	Adattatore albero motore da 40 a 25 mm	40	25	120
<b>CRA9</b>	Adattatore albero motore per diametri 31,75, 35 e 40 mm.	31,75	35/40	195

Misure aggiuntive su richiesta



### SBLOCCO A CATENA (RICAMBI)

Codice	Descrizione
<b>NDSP0009</b>	Sblocco a catena per modelli SWN, SD, SDN
<b>NDSP0005</b>	Sblocco a catena per modelli SW-SD (10 mt)



### CATENA AGGIUNTIVA

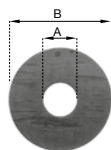
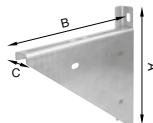
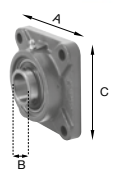
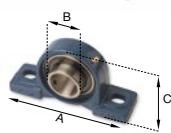
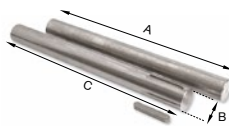
Codice	Descrizione
<b>900029000050</b>	Catena aggiuntiva, lunghezza 5 m
<b>100031010000</b>	Catena aggiuntiva, in rotolo da 100 m
<b>100031010001</b>	Anello di giunzione per catena



### DISPOSITIVI DI RISCALDAMENTO

Codice	Descrizione
<b>PW1</b>	Elemento riscaldante per motoriduttori
<b>TW1</b>	Termostato di regolazione a trimmer

## Accessori per serrande



### ADATTATORI

Codice	Descrizione	A	Ø B	C
<b>NDA540</b>	Kit con albero Ø 30 mm e chiavetta da 120 mm	395	30	495
<b>NDA541</b>	Kit con albero Ø 40 mm e chiavetta da 120 mm	395	40	495
<b>NDA542</b>	Kit con albero Ø 55 mm e chiavetta da 120 mm	495	55	495

### CUSCINETTI SUPPORTO ALBERO (sia per serrande avvolgibili che per porte veloci)

Codice	Descrizione	A	Ø B	C
<b>910510000300</b>	Cuscinetto per supporto albero Ø 30 mm	165	30	84
<b>910510000400</b>	Cuscinetto per supporto albero Ø 40 mm	184	40	100
<b>910510000550</b>	Cuscinetto per supporto albero Ø 50 mm	206	55	114
<b>910410000300</b>	Cuscinetto per supporto albero Ø 30 mm, montaggio a muro	108	30	108
<b>910410000400</b>	Cuscinetto per supporto albero Ø 40 mm, montaggio a muro	130	40	130

### STAFFE TRIANGOLARI

Codice	Descrizione	A	B	C
<b>910310003000</b>	Staffa triangolare di fissaggio, portata 300 kg	445	460	63
<b>910310005300</b>	Staffa triangolare di fissaggio, portata 530 kg	520	550	70
<b>910310013000</b>	Staffa triangolare di fissaggio, portata 1300 kg	445	462	63
<b>910310025000</b>	Staffa triangolare di fissaggio, portata 2500 kg	714	650	154

### SBLOCCO A CATENA (ricambi)

Codice	Descrizione	A	B	C
<b>NDSP0004</b>	Sblocco d'emergenza a catena per RDF-140 (5 mt)	445	460	63
<b>NDSP0006</b>	Sblocco d'emergenza a catena per RDF-220/350 (5 mt)	520	550	70
<b>NDSP0002</b>	Sblocco d'emergenza a catena per RDF-380/750-9,5 (5 mt)	445	462	63
<b>NDSP0007</b>	Sblocco d'emergenza a catena per RDF750-24/850Nm e maggiori (5 mt)	714	650	154

### RONDELLE PER ALBERO

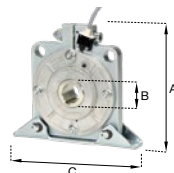
Codice	Descrizione	Ø A	Ø B
<b>141103201</b>	Rondella per albero Ø 30, adatta al tubo Ø 133 x 4 mm	30	133
<b>131176101</b>	Rondella per albero Ø 30, adatta al tubo Ø 133 x 2 mm	30	133
<b>131176201</b>	Rondella per albero Ø 30, adatta al tubo Ø 159 x 4,5 mm	30	159
<b>141105401</b>	Rondella per albero Ø 30, adatta al tubo Ø 168,3 x 4,5 mm	30	168,3
<b>141109501</b>	Rondella per albero Ø 30, adatta al tubo Ø 193,7 x 5,4 mm	30	193,7
<b>131046101</b>	Rondella per albero Ø 40, adatta al tubo Ø 133 x 4 mm	40	133
<b>131025701</b>	Rondella per albero Ø 40, adatta al tubo Ø 159 x 4,5 mm	40	159
<b>131026201</b>	Rondella per albero Ø 40, adatta al tubo Ø 168,3 x 4,5 mm	40	168,3
<b>141026201</b>	Rondella per albero Ø 40, adatta al tubo Ø 193,7 x 5,4 mm	40	193,7
<b>141106101</b>	Rondella per albero Ø 40, adatta al tubo Ø 219,1 x 5,9 mm	40	219,1
<b>141106201</b>	Rondella per albero Ø 40, adatta al tubo Ø 244,5 x 6,3 mm	40	244,5

## Accessori per il rinvio a catena di serrande



### KIT RINVIO A CATENA

Codice	Descrizione	Ruota dentata motore	Ruota dentata albero	Lunghezza catena	Rapporto di riduzione	Compatibilità albero
<b>NDA520</b>	Kit rinvio a catena 3/4", 2:1, Albero Ø 30mm, Pignoni 12 + 24 Denti, 2 m catena	12 Denti	24 Denti	2 m	2:1	Ø30mm
<b>NDA521</b>	Kit rinvio a catena 1", 2:1, Albero Ø 40mm, Pignoni 12 + 24 Denti, 2 m catena	12 Denti	24 Denti	2 m	2:1	Ø40mm
<b>NDA522</b>	Kit rinvio a catena 1"1/4, 2:1, Albero Ø 55mm, Pignoni 12 + 24 Denti, 2 m catena	12 Denti	24 Denti	2 m	2:1	Ø55mm
<b>NDA523</b>	Kit rinvio a catena 3/4", 3:1, Albero Ø 30mm, Pignoni 12 + 36 Denti, 2,5 m catena	12 Denti	36 Denti	2,5 m	3:1	Ø30mm
<b>NDA524</b>	Kit rinvio a catena 1", 3:1, Albero Ø 40mm, Pignoni 12 + 36 Denti, 2,5 m catena	12 Denti	36 Denti	2,5 m	3:1	Ø40mm
<b>NDA525</b>	Kit rinvio a catena 1"1/4, 3:1, Albero Ø 55mm, Pignoni 12 + 36 Denti, 2,5 m catena	12 Denti	36 Denti	2,5 m	3:1	Ø55mm
<b>NDA527</b>	Kit rinvio a catena 1:1 per motoriduttori SD, Albero Ø 25,4mm, Pignone 17 + 17 Denti, 1,5 m catena	17 Denti	17 Denti	1,5 m	1:1	Ø25,4mm



### STAFFE DI SUPPORTO

Codice	Descrizione
<b>900210012000</b>	Staffa di supporto per motoriduttori piccoli per sistema di rinvio a catena (fino a RDF140)
<b>900210035000</b>	Staffa di supporto per motoriduttori medi per sistema di rinvio a catena (fino a RDF 750)
<b>900210069000</b>	Staffa di supporto per motoriduttori grandi per sistema di rinvio a catena (da RDF850 a RDF1400)

### DISPOSITIVO ANTICADUTA

Codice	Descrizione	A	Ø B	C
<b>511121020300</b>	Dispositivo anticaduta TA 1/2 RD Ø 30mm Coppia Max 332 Nm	185	30	210
<b>511122020400</b>	Dispositivo anticaduta TA 2/3 RD Ø 40mm Coppia Max 552 Nm	225	40	260
<b>511123020400</b>	Dispositivo anticaduta TA 3 RD Ø 40mm Coppia Max 599 Nm	255	40	280
<b>511123020500</b>	Dispositivo anticaduta TA 3 RD Ø 50mm Coppia Max 599 Nm	255	50	280
<b>511124020500</b>	Dispositivo anticaduta TA 4 RD Ø 50mm Coppia Max 1063 Nm	320	50	340
<b>511125020600</b>	Dispositivo anticaduta TA 5 RD Ø 60mm Coppia Max 1943 Nm	380	60	390
<b>511125020650</b>	Dispositivo anticaduta TA 5 RD Ø 65mm Coppia Max 1943 Nm	380	65	390
<b>511126020800</b>	Dispositivo anticaduta TA 6 RD Ø 80mm Coppia Max 3484 Nm	470	80	470



# Era One LR & OXI LR

Trasmettitori e ricevitori bidirezionali  
dotati di tecnologia LoRa® a lungo raggio

Feedback di ricezione  
del comando

- cancello/portone aperto
- cancello/portone chiuso
- apertura/chiusura parziale



NFC per visualizzare info  
aggiuntive sul telecomando

Interrogazione dello  
stato dell'automazione

## Trasmettitore a 4 tasti: 3 canali radio e 1 tasto per richiedere lo stato dell'automazione.

Frequenza radio 433.92 MHz con codifica rolling code, gestione dei Codici di Abilitazione, autoapprendimento.

**Comando a lunga portata:** la tecnologia LoRa® invia comandi ad una distanza in spazio aperto circa 10 volte superiore rispetto ai precedenti protocolli radio. Il comando dell'automazione non è mai stato così efficiente!

**Senza recarsi in prossimità dell'impianto** è possibile abilitare un nuovo trasmettitore utilizzando un trasmettitore Era One LR già abilitato nel ricevitore, grazie allo scambio del **Codice di Abilitazione** tra i due.

**Elegante e comodo:** il trasmettitore Era One LR può essere usato come raffinato e tecnologico portachiavi oppure fissato al muro o al cruscotto dell'auto grazie al comodo supporto (**ONECLIPKIT**).

## Era One LR bidirezionale, ideale per l'utilizzo in città o luoghi con presenza di molti dispositivi.

Il protocollo radio bidirezionale utilizza la modulazione LoRa®, che garantisce maggiore immunità alle interferenze.

## Ricevitore ad innesto, bidirezionale, con tecnologia LoRa®.

OXILR è compatibile con tutte le centrali di comando Nice dotate di connettore SM, consente quindi di rendere bidirezionali a lungo raggio anche le automazioni Nice pre-esistenti.

**Design ergonomico:** posizione agevole e pratica all'utilizzo dei connettori per l'antenna, del tasto e del Led per la programmazione.

**Massima flessibilità:** memorizzano fino a 1.024 trasmettitori bidirezionali con tecnologia LoRa®.

## CARATTERISTICHE TECNICHE

Codice	Descrizione	Pz./Conf.
<b>ON3ELR</b>	3 canali, 433,92 MHz, bidirezionale, con tecnologia LoRa®	10
<b>ONECLIPKIT</b>	Supporto clip in plastica nero con adesivo da parete	10
<b>ONELRKIT</b>	KIT con tecnologia LoRa® Contiene: 2 pz ON3ELR, 1 pz OXILR, 1 pz OX2UBP	1

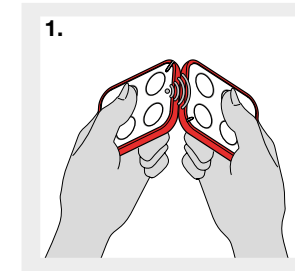
	Frequenza portante	Portata stimata	Codifica	Alimentazione	Durata batteria	Grado di protezione	Dimensioni Peso
<b>ON3ELR</b>	433,92 MHz	1 Km; 100 m (se all'interno di edifici)*	LR	3 Vdc; pila al litio tipo CR2032	2 anni (con 10 trasmissioni al giorno)	IP40 (utilizzo in ambienti protetti)	45x56x11 h mm 18 g

\* La portata dei trasmettitori e la capacità di ricezione dei ricevitori potrebbe essere influenzata da eventuali dispositivi operanti nella zona alla stessa frequenza e dalla posizione dell'antenna radio dell'impianto.



### ONELRKIT

Kit con tecnologia LoRa® installabile nelle automazioni di terze parti grazie all'interfaccia hardware OX2UBP.



1. Scambio del codice di abilitazione fra un trasmettitore già memorizzato ed uno nuovo, da memorizzare.



2. Grazie alla tecnologia NFC e ad una pagina web dedicata, vengono fornite ulteriori informazioni sul trasmettitore e sullo stato della batteria.



## CARATTERISTICHE TECNICHE RICEVITORI

Codice	Descrizione	Pz./Conf.
<b>OXILR</b>	Ricevitore radio a innesto, 433,92 MHz, bidirezionale, con tecnologia LoRa®	1

	Frequenza ricezione	Frequenza trasmissione	Impedenza ingresso	Sensibilità	Decodifica	Numero di canali	Alimentazione	Assorbimento	Grado di protezione	Dimensioni Peso
<b>OXILR</b>	433,92 MHz	433,92 MHz	50 Ohm	-118 dBm	LR	4 (su connettore "SM" ad innesto)	5 Vdc	50 mA (max)	IP 30	49,5x18x41,9 h mm 22 g



# Era One

## Trasmettitori e ricevitori



### Trasmettitori a 1, 2, 4, 9 canali e ricevitori ad innesto, precablati, con e senza trasmettitore incorporato.

433,92 MHz rolling code, gestione dei Codici di Abilitazione e dei Certificati, autoapprendimento e ricevitore di prossimità integrato; con codifica O-Code a 72 Bit, compatibile anche con i ricevitori a codifica Nice FloR.

Disponibili anche nelle versioni con codifica sequenziale ad inserimento multiplo (Era OneC).

**Evoluto:** utilizza sistemi di calcolo e riconoscimento che ne aumentano il grado di sicurezza e riducono di circa 3 volte il tempo di risposta dell'automazione.

**Pratico da memorizzare, anche a distanza:** grazie ai ricevitori Opera.

**Sicuro:** nel caso di furto o smarrimento di un trasmettitore, è possibile tramite O-Box effettuare la **sostituzione** mantenendo le stesse funzioni del precedente e **disabilitare** il vecchio trasmettitore, incrementando sul nuovo Era One il livello di priorità.

**Senza recarsi in prossimità dell'impianto** è possibile abilitare un nuovo trasmettitore in due diverse modalità:

- utilizzando un trasmettitore già abilitato nel ricevitore, grazie allo scambio del **Codice di Abilitazione** tra i due;
- tramite l'interfaccia multifunzione Nice O-Box si inserisce il **Certificato** del ricevitore semplicemente avvicinando il nuovo trasmettitore ad O-Box e avviando la procedura guidata da PC o PDA.

**Praticissimo:** la versione Era OneC permette, tramite l'unità di programmazione O-Box, di memorizzare in un'unica operazione intere confezioni da 10 pz, senza doverle aprire.

**Elegante e comodo:** il trasmettitore Era One può essere usato come raffinato e tecnologico portachiavi oppure fissato al muro o al cruscotto dell'auto grazie al comodo supporto (**ONECLIPKIT**).

**Era OneFM, ideali per l'utilizzo in città o luoghi con presenza di molti dispositivi.**

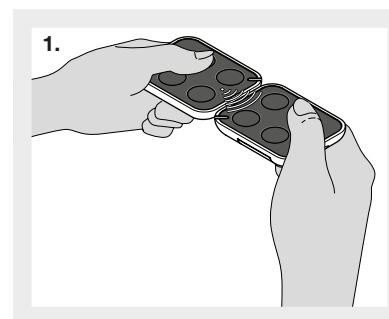
Linea di trasmettitori 868,46 MHz, Rolling Code che utilizzano la modulazione di frequenza FM, che garantisce maggiore immunità alle interferenze.

### CARATTERISTICHE TECNICHE TRASMETTITORI

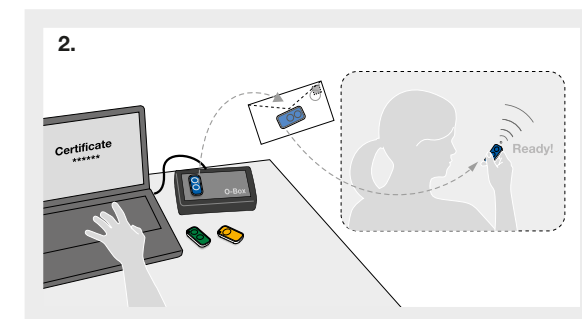
Codice	Descrizione	Pz./Conf.
<b>ON1E</b>	1 canale, 433,92 MHz	10
<b>ON2E</b>	2 canali, 433,92 MHz	10
<b>ON4E</b>	4 canali, 433,92 MHz	10
<b>ON9E</b>	9 canali, 433,92 MHz	10
<b>ON1CE</b>	1 canale, 433,92 MHz, con codifica sequenziale a inserimento multiplo	10
<b>ON2CE</b>	2 canali, 433,92 MHz, con codifica sequenziale a inserimento multiplo	10
<b>ON4CE</b>	4 canali, 433,92 MHz, con codifica sequenziale a inserimento multiplo	10
<b>ON1EFM</b>	1 canale, 868,46 MHz	10
<b>ON2EFM</b>	2 canali, 868,46 MHz	10
<b>ON4EFM</b>	4 canali, 868,46 MHz	10
<b>ON9EFM</b>	9 canali, 868,46 MHz	10
<b>ONECLIPKIT</b>	Supporto clip in plastica bianco con adesivo da parete	10

	Frequenza portante	Portata stimata	Codifica	Alimentazione	Durata batteria	Grado di protezione	Dimensioni Peso
<b>ON_E, ON_CE</b>	433,92 MHz	200 m (all'esterno); 35 m (se all'interno di edifici)*	O-Code 72 bit; rolling code	3 Vdc; pila al litio tipo CR2032	2 anni (con 10 trasmissioni al giorno)	IP40 (utilizzo in ambienti protetti)	45x56x11 h mm 18 g
<b>ON_EFM</b>	868,46 MHz						

\* La portata dei trasmettitori e la capacità di ricezione dei ricevitori potrebbe essere influenzata da eventuali dispositivi operanti nella zona alla stessa frequenza.



1. Scambio del codice di abilitazione fra un trasmettitore già memorizzato ed uno nuovo, da memorizzare.



2. Possibilità di memorizzazione tramite Nice O-Box e "certificato".



# Era Flor

## Trasmettitori e ricevitori



### Trasmettitori a 1, 2, 4 canali dal nuovo design raffinato.

433,92 MHz rolling code, con autoapprendimento.

Disponibili anche nelle versioni con codifica sequenziale ad inserimento multiplo (Era FlorCE).

**Sicurezza assoluta:** impossibile clonare il trasmettitore grazie alla trasmissione a codice variabile rolling code.

**Ideale per la gestione di sistemi condominiali o multi-utenza** grazie al codice unico e personale.

**Facile duplicazione di un nuovo trasmettitore nei pressi dell'impianto** mediante trasmettitore autorizzato o direttamente tramite un tasto sulla ricevente, mentre un LED visualizza le differenti funzioni.

**Praticissimo:** la versione Era Flor-CE permette, tramite l'unità di programmazione O-Box, di memorizzare in un'unica operazione intere confezioni da 100 pz, senza doverle aprire.

Tramite **O-Box** e i software dedicati per PC e PDA è possibile:

- effettuare una **programmazione semplice e rapida** dei ricevitori e dei trasmettitori;
- **gestire** e stampare **la lista dei codici**;
- creare il proprio **database delle installazioni** (utile nei sistemi multi-utenza).

**Grande autonomia di funzionamento e consumi ridotti.**

**Elegante e comodo:** il trasmettitore Era FloR può essere usato come raffinato e tecnologico portachiavi oppure fissato al muro o al cruscotto dell'auto grazie al comodo supporto (**FLORCLIPKIT**).

**Compatibilità totale:** con i ricevitori della precedente serie Flor (universali, universali modulari, ad innesto con connettore Nice o SM) e con i ricevitori One (OXI/OXIT, OX2/OX2T e OX4T).

### CARATTERISTICHE TECNICHE TRASMETTITORI

Codice	Descrizione	Pz./Conf.
<b>FLO1RE</b>	Trasmettitore Era FloR 1 canale	10
<b>FLO2RE</b>	Trasmettitore Era FloR 2 canali	10
<b>FLO4RE</b>	Trasmettitore Era FloR 4 canali	10
<b>FLO1RCE</b>	Trasmettitore Era FloR 1 canale, con codifica sequenziale a inserimento multiplo	10
<b>FLO2RCE</b>	Trasmettitore Era FloR 2 canali, con codifica sequenziale a inserimento multiplo	10
<b>FLO4RCE</b>	Trasmettitore Era FloR 4 canali, con codifica sequenziale a inserimento multiplo	10
<b>FLORCLIPKIT</b>	Supporto clip in plastica nero con adesivo da parete	10

Frequenza portante	Portata stimata	Codifica	Alimentazione	Durata batteria	Grado di protezione	Dimensioni Peso
433,92 MHz	150/200 con antenna accordata in spazio libero*	digitale 52 bit (4,5 milioni di miliardi di combinazioni)	3 Vdc; pila al litio tipo CR2032	3 anni (con 10 trasmissioni al giorno)	IP40 (utilizzo in ambienti protetti)	45x56x11 h mm 18 g

\* La portata dei trasmettitori e la capacità di ricezione dei ricevitori potrebbe essere influenzata da eventuali dispositivi operanti nella zona alla stessa frequenza.



FLO1RE



FLO2RE



FLO4RE

# O-View

## Unità di comando multifunzione



OVBT



OVBTGSM

O-VIEW  
SOFTWARE SUITE

Unità di comando, programmazione e diagnostica per dispositivi dotati di connessione BUS T4, in loco o a distanza via GPRS grazie al collegamento al vostro PDA, Smartphone o PC.

**Gestione evoluta:** O-View si collega alla centrale compatibile tramite interfaccia IBT4N e cavo BUS T4 (in dotazione), permettendo di accedere a tutti i parametri della centrale per adattare l'impianto ad ogni esigenza.

Collegando O-View in modo permanente ad una centrale o a un gruppo di centrali via BUS T4 è possibile creare una rete per la gestione centralizzata - locale o da remoto.

**Programmabile:** grazie all'orologio incorporato (con batteria di backup integrata) è possibile programmare l'invio dei comandi nell'ora prestabilita, ad esempio per automatizzare aperture e chiusure di impianti industriali e commerciali complessi o per la creazione di scenari.

Comodo supporto a parete in dotazione.

**Semplice modalità di programmazione:** con menù intuitivi, senza necessità di consultare le istruzioni specifiche.

O-View si alimenta riconoscendo automaticamente tutti i dispositivi in rete, evidenziando solo i parametri caratteristici del dispositivo sul quale si vuole operare.

In caso di più di un dispositivo in rete l'indirizzamento BUS T4 è riconoscibile tramite un'etichetta di testo personalizzabile a piacimento, permettendo il rapido riconoscimento del dispositivo associato.

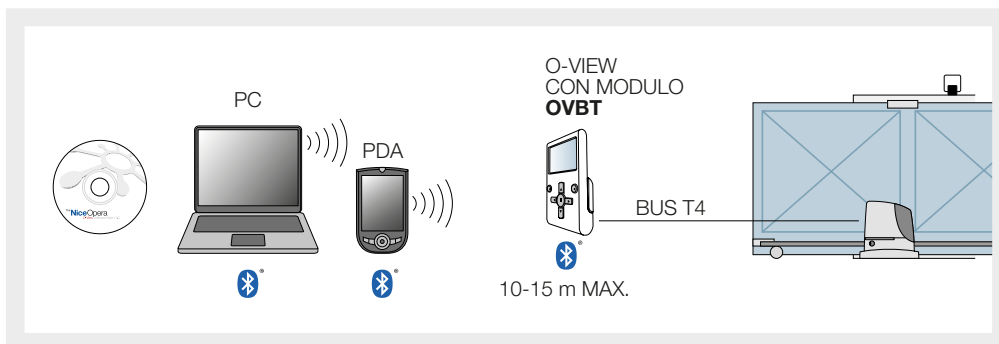
**Sicuro:** due livelli di protezione tramite password (per l'utente e l'installatore).

**Pratico:** O-View è il vostro ufficio portatile, collegabile al momento della programmazione o dell'intervento oppure installabile permanentemente in loco per godere dei vantaggi della gestione centralizzata locale o a distanza.

## CARATTERISTICHE TECNICHE

Codice	Descrizione	Pz./Conf.
<b>OVVIEW</b>	Unità di comando, programmazione e diagnostica per dispositivi dotati di connessione BUS T4	1
<b>OVBT</b>	Modulo Bluetooth per O-View e software "O-View software suite" per PC, PDA o Smartphone	1
<b>OVBTGSM</b>	Modulo GSM per O-View e software "O-View software suite" per PC, PDA o Smartphone	1

Interfaccia grafica	Display LCD 128x64 dots (46x29 mm); 2,2"
Dispositivo di input operatore	JoyPad con 5 + 2 tasti
Illuminazione del display/tasti	Luce bianca
Orologio datario	Con batteria di backup (durata minima 10 anni)
Numero massimo dei comandi orari	64
Storico eventi	Capacità di registrazione di 400 eventi
Lunghezza del cavo di collegamento (m)	2 (cavo in dotazione); 700 (altro cavo)
Alimentazione	Fornita dai dispositivi presenti sul BUS T4
Corrente assorbita (mA)	Massimo 20 (senza accessori)
Isolamento	Classe III
Grado di protezione del contenitore (IP)	20
Temp. di funzionamento (°C Min/Max)	Da -20° a +55°
Dimensioni (mm)	107x61x20 h (con supporto a muro: 125x70x32 h)
Peso (g)	75 (senza cavo)



### OVBT

#### Modulo di connessione Bluetooth per interfaccia O-View.

Attraverso "O-View Software Suite" è possibile collegarsi via PC o PDA ad O-View in prossimità dell'impianto, per intervenire sulle centrali della rete BUS T4.

Distanza massima di collegamento 15 m.

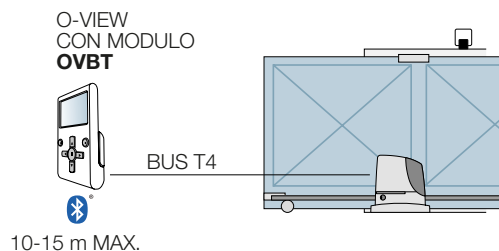
#### O-VIEW SOFTWARE SUITE

In dotazione a OVBT e OVBTGSM consente la creazione di un database delle installazioni con l'anagrafica della clientela e le configurazioni di ogni impianto, anche il più complesso.

**Collegandosi al sito [www.niceforyou.com](http://www.niceforyou.com) è possibile scaricare firmware e software sempre aggiornati.**

L'interfaccia di "O-View Software Suite" consente un rapido accesso a tutti i parametri dei dispositivi collegati senza necessità di accedervi fisicamente, una veloce diagnostica dei malfunzionamenti attraverso la consultazione della memoria eventi, il tutto in modo pratico ed intuitivo.

La funzione di comando di O-View viene amplificata: in una sola schermata del PC si possono tenere sotto controllo tutte le applicazioni collegate via BUS T4.

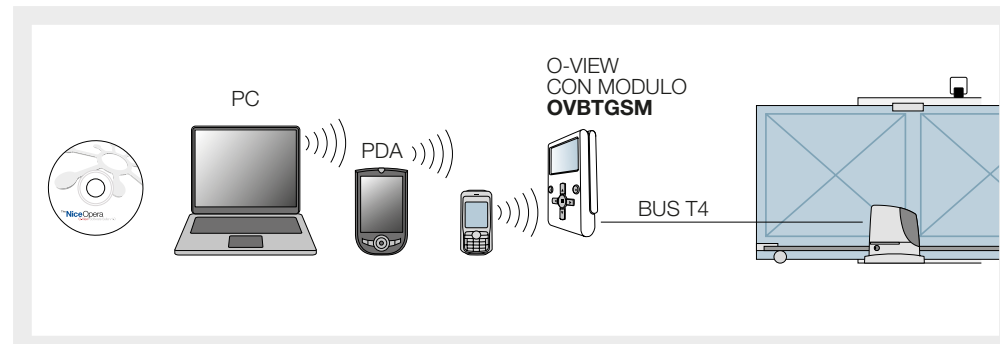


### Requisiti minimi

#### Versione O-View Desktop per PC:

- Processore: tipo AMD®/Intel® (500 MHz) - Consigliato da Nice: tipo AMD®/Intel® (1 GHz)
- Memoria RAM: 128 MB - Consigliato da Nice: 256 MB
- Spazio libero su disco: 280 MB - Consigliato da Nice: 512 MB
- Sistema operativo: Windows® 98 SE o successivi - Consigliato da Nice: Windows® 2000 o successivi fino a Win 7
- Connessione: Bluetooth
- Scheda video: 800 x 600, con 256 colori
- Unità disco: CD-Rom (necessaria per l'installazione).

NOTA L'installazione del software comprende l'installazione del programma Microsoft®.NET Framework Redistributable 2.0.



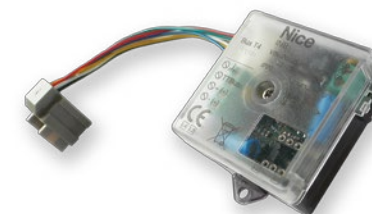
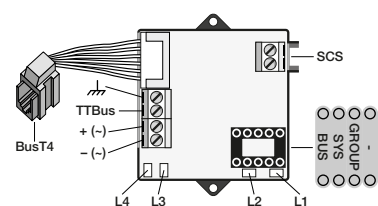
### OVBTGSM

Ai vantaggi forniti dal modulo OVBT aggiunge la possibilità di **controllare via GSM** l'automazione o la rete di automazioni attraverso O-View collegata al sistema via BUS T4.

Con un collegamento GPRS è possibile collegarsi via Internet ad O-View per godere da qualunque luogo della gestione totale permessa dal software, come se foste in loco.

Via GSM, da qualunque numero abilitato, è possibile comandare a distanza l'automazione e controllarne lo stato, come aprire un cancello con una telefonata o inviare 4 diversi comandi via SMS, con la sicurezza che solo una password alfanumerica può dare.

**INB, interfaccia di comando Nice** che mette in comunicazione tra loro i sistemi Bus Nice (TTBus e BusT4) e MyHome di BTicino (SCS).



### CARATTERISTICHE TECNICHE

Codice	Descrizione	Pz./Conf.				
<b>INB</b>	Interfaccia di comunicazione tra il Bus BTICINO (SCS) con i Bus di Nice (TTBus e BusT4)	1				
Alimentazione		Consumo	Isolamento	Grado di protezione (IP)	Temp. di esercizio (°C Min. Max)	Dimensioni (mm)
<b>INB</b>	da BusT4, oppure 24 Vac/dc (limiti 20 ÷ 35 Vdc, 22 ÷ 35 Vac)	circa 18 mA	classe III	20	-20÷50 °C	41x52x18h

# Ricevitori

Era Inti, One, Flor, NiceWay

## La linea completa dei ricevitori con le funzionalità del sistema Opera, adatti ad ogni esigenza di installazione:

- ad innesto, compatibile con le centrali di comando Nice con connettore di tipo SM e con centrali di terze parti grazie all'interfaccia hardware OX2UBP.
- **precablato universale**, abbinato a tutti i tipi di centrale di comando, per la gestione di qualsiasi automazione, sistemi d'illuminazione, di irrigazione o altri circuiti elettrici.

**Massima flessibilità:** memorizzano fino a 1024 trasmettitori.

**Comodità e funzionalità:** la presenza di un trasmettitore all'interno dei ricevitori OXITFM, OX2T/OX2TFM e OX4T consente di aver accesso ai codici radio mediante l'interfaccia multifunzione O-Box anche quando questi sono in posizione difficilmente raggiungibile.

I ricevitori OXITFM, OX2T/OX2TFM e OX4T possono essere usati come ripetitori di segnale aumentando la distanza di funzionamento tra trasmettitori e altri ricevitori della serie One.

**Sicurezza nella gestione**, grazie ai 3 livelli di protezione tramite password e chiavi.

**Tramite O-Box** e i software dedicati per PC e PDA è possibile:

- effettuare una **programmazione semplice e rapida** dei ricevitori e dei trasmettitori;
- **gestire** e stampare **la lista dei codici**;
- creare il proprio **database delle installazioni** (utile nei sistemi multi-utenza).

**Gestione di sistemi multi-utenza:** grazie al codice unico e personale: i ricevitori autoapprendenti sono in grado di ricevere e memorizzare fino a 256 codici.

**Memorizzazione:** ad ogni tasto del trasmettitore può essere associata una particolare uscita del ricevitore (es. tasto 3 TX= uscita 1 RX).

## RICEVITORI 433,92 MHz, CON LE FUNZIONALITÀ DEL SISTEMA OPERA

Codice	Descrizione	Pz./Conf.
<b>A INNESTO</b>		
<b>OXIBD</b>	Ricevitore radio a innesto, bidirezionale, 433,92 MHz	1
<b>PRECABLATO UNIVERSALE</b>		
<b>OX2</b>	2 canali, senza trasmettitore incorporato	1
<b>OX2T</b>	2 canali, con trasmettitore incorporato	1
<b>OX4T</b>	4 canali, con trasmettitore incorporato	1
<b>INTERFACCIA HARDWARE</b>		
<b>OX2UBP</b>	Interfaccia hardware universale per ricevitori ad innesto serie OXI	1



OXI



OX2, OX2T



OX4T

## RICEVITORI 868,46 MHz, CON LE FUNZIONALITÀ DEL SISTEMA OPERA

Codice	Descrizione	Pz./Conf.
<b>A INNESTO</b>		
<b>OXIFM</b>	4 canali, senza trasmettitore incorporato	1
<b>OXITFM</b>	4 canali, con trasmettitore incorporato	1
<b>PRECABLATO UNIVERSALE</b>		
<b>OX2FM</b>	2 canali, senza trasmettitore incorporato	1
<b>OX2TFM</b>	2 canali, con trasmettitore incorporato	1



OXIFM, OXITFM



OX2FM, OX2TFM

## ANTENNE PROFESSIONALI ACCORDATE ORIENTABILI

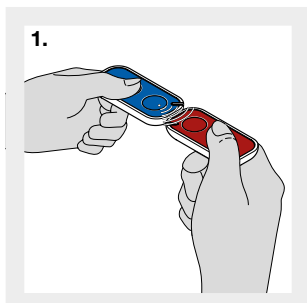
<b>ABF</b>	Montaggio su staffa	1
------------	---------------------	---

## INTERFACCIA MULTIFUNZIONE

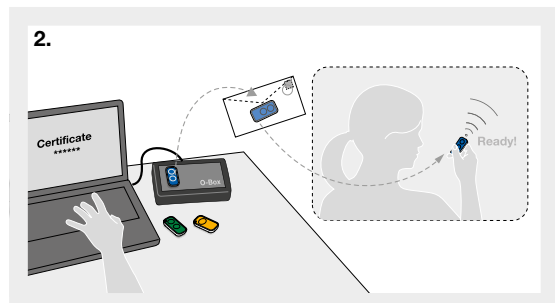
Codice	Descrizione	Pz./Conf.
<b>OBOX2</b>	Interfaccia Dual Band, per dispositivi a 433,92/868,46 MHz, completa di software, con cavo di collegamento USB in dotazione	1
<b>OBOX2B</b>	Interfaccia Dual Band, per dispositivi a 433,92/868,46 MHz, completa di software, con cavo di collegamento USB e modulo Bluetooth integrato	1



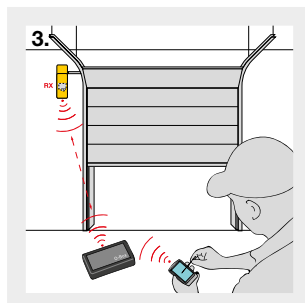
**O-BOX**



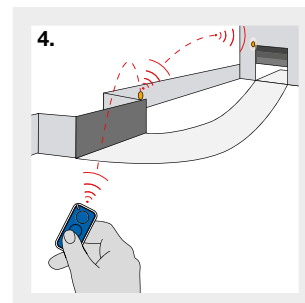
1. Scambio del codice di abilitazione fra un trasmettitore già memorizzato ed uno nuovo, da memorizzare.



2. Possibilità di memorizzazione tramite Nice O-Box e "certificato".



3. La presenza di un "trasmettitore" all'interno dei ricevitori OXIT, OX2T e OX4T consente di aver accesso ai codici radio mediante l'interfaccia multifunzione O-Box.



4. La presenza di un "trasmettitore" all'interno dei ricevitori OXIT, OX2T e OX4T consente di aver accesso ai codici radio mediante l'interfaccia multifunzione O-Box.

## CARATTERISTICHE TECNICHE RICEVITORI COMPATIBILI CON IL SISTEMA OPERA

Codice	Frequenza ricezione (MHz)	Frequenza trasmissione (MHz)	Impedenza ingresso (Ohm)	Sensibilità	Decodifica	Numero di canali	Contatto relè	Alimentazione	Assorbimento	Grado di protezione	Dimensioni (mm)	Peso (g)
<b>OXIBD</b>	433,92	433,92 MHz (solo BD)	50	-108 dBm	BD, O-Code, FloR, TTS, Flo, Smilo	4 (su connettore "SM" ad innesto)	-	5 Vdc	50 mA (max)	IP 30	49.5x18x41.9 h	22
<b>OX2</b>		-				2						
<b>OX2T</b>		433,92	O-Code, FloR, Flo	4 relè con contatti NA ed NC, liberi da potenziale	5 A - 250 V	110 ÷ 240 Vac 50/60 Hz	80 mA	IP 44 (a contenitore integro)	128x112x43 h	260		
<b>OX4T</b>		-		4 (15 on BUS T4)	-	5 Vdc	30 mA (max)	50x19x45 h	20			
<b>OXIFM</b>	868,46	-	50	>0.5 µ V per segnale a buon fine	O-Code, FloR, Flo	4 (15 on BUS T4)	-	5 Vdc	30 mA (max)	IP 30	50x19x45 h	20
<b>OXITFM</b>		868,46				2						
<b>OX2FM</b>		-	O-Code	>0.8 µ V per segnale a buon fine	O-Code	4 (15 on BUS T4)	-	5 Vdc	30 mA (max)	IP 30	50x19x45 h	20
<b>OX2TFM</b>		868,46				2						

## CARATTERISTICHE TECNICHE ACCESSORI

Codice	Frequenza in ricezione (MHz)	Impedenza (Ohm)	Staffa	Cavo
<b>ABF</b>	433,92	50	acciaio inox	RG 58



**AUTOMAZIONE**

---

 **Star System**<sup>®</sup>  
Distribuzione sistemi di sicurezza

---

Via Comunità Economica Europea, 41  
95045 Misterbianco (CT)  
+39 095 483 720  
info@starsystemsrl.it  
[www.starsystemsrl.it](http://www.starsystemsrl.it)